

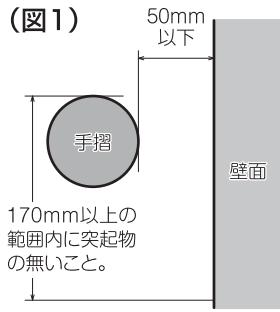
扁平ボトルホルダー(手摺タイプ) 取扱説明書

手摺に取り付け

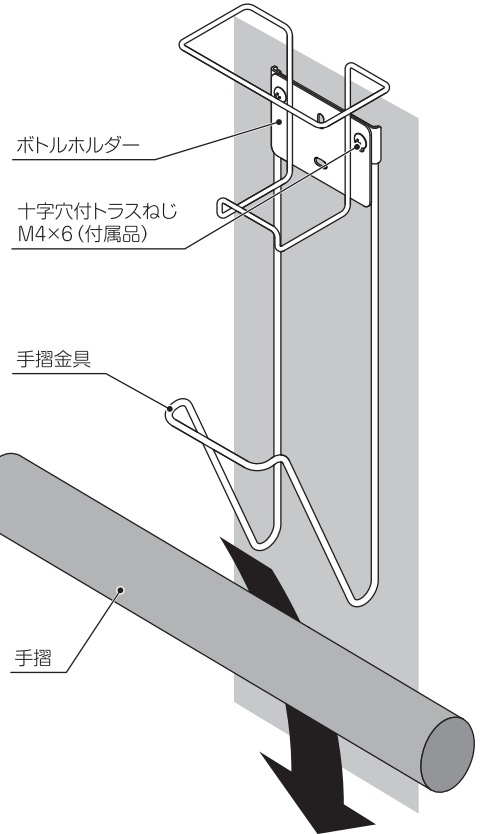
- 手摺と壁面の寸法を確認します。(図1)
- ボトルホルダーを手摺金具に十字穴付トラスねじ(M4×6)で固定します。(図2)
- 手摺へはめ込みます。

注意

- 記載寸法範囲でも取り付けできない場合があります。
- 手摺へのはめ込みは確実に行ってください。はめ込みが緩いと金具が手摺からはずれ、落下による事故の原因になることがあります。
- 図中の丸型手摺以外の角型手摺にも取り付けできます。



(図2)



*イラストは500mLのボトルホルダーで説明しています。

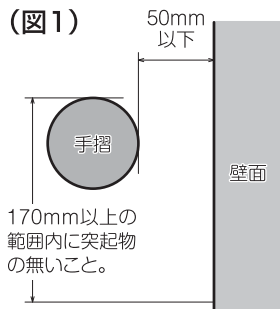
扁平ボトルホルダー(手摺タイプ) 取扱説明書

手摺に取り付け

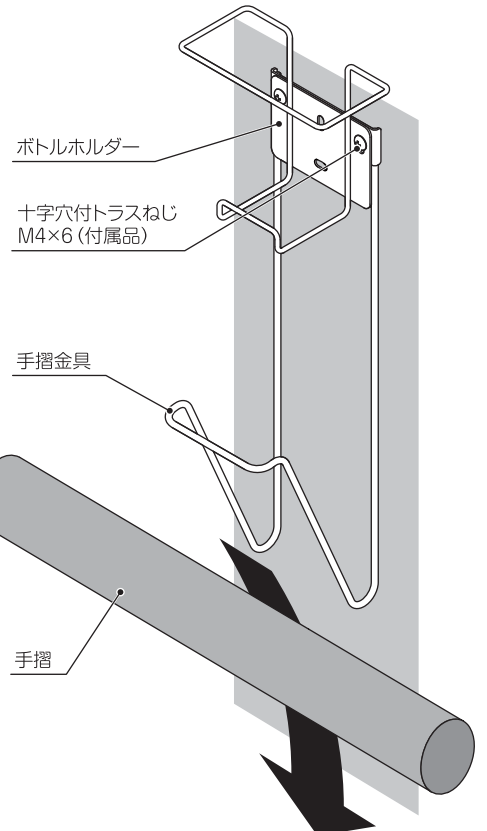
- 手摺と壁面の寸法を確認します。(図1)
- ボトルホルダーを手摺金具に十字穴付トラスねじ(M4×6)で固定します。(図2)
- 手摺へはめ込みます。

注意

- 記載寸法範囲でも取り付けできない場合があります。
- 手摺へのはめ込みは確実に行ってください。はめ込みが緩いと金具が手摺からはずれ、落下による事故の原因になることがあります。
- 図中の丸型手摺以外の角型手摺にも取り付けできます。



(図2)



*イラストは500mLのボトルホルダーで説明しています。