

ベッドサイドホルダー300mL用 / ベッドサイドホルダー500mL扁平ボトル用 共通取扱説明書

梱包内容

・ベッドサイドホルダー300mL用 / ベッドサイドホルダー500mL扁平ボトル用 …… いずれか1個
・ボトル盗難防止具 …… 1個

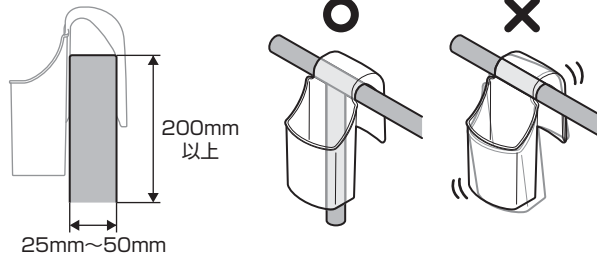
取付方法

※ベッドサイドホルダー300mL用で説明しています。
ベッドサイドホルダー500mL扁平ボトル用も同様に取付けてください。

①取り付ける場所を確認します。

水平で、右図の条件に合ったベッド
サイド・パイプなどに取付けます。

ベッドサイド・パイプなど、
引っ掛ける場所の幅と高さ

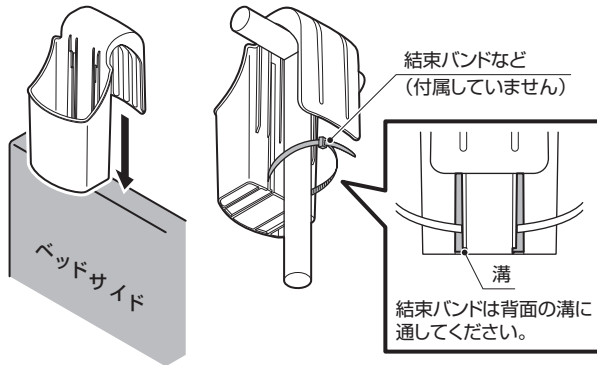


注意

- 斜めになっている場所や不安定な場所には取付けしないでください。水平でないとう落下する恐れがあります。
- パイプに取り付ける場合などは、グラつき防止のため、縦にパイプがあるような背面に支えのある場所に取り付けてください。

②ベッドサイド (パイプなど) に引っ掛けます。

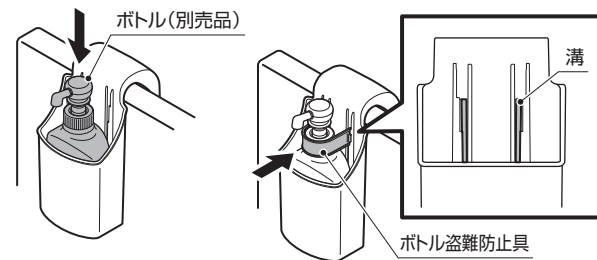
※取り付ける場所がパイプの場合は、
結束バンドなど (付属していません)
で固定することができます。



注意

- 結束バンドで固定する場合は、結束バンドの切断部分が手に触れにくい場所に来るようにしてください。切断面でケガをする恐れがあります。
- 太いひもなどで固定しないでください。ボトルが入らない可能性があります。

③ボトル (別売品) をホルダーに入れます。



④ボトル盗難防止具を取り付けます。

溝にツメを引っ掛けて取付けます。
取り外す際は、ボトル盗難防止具のツメ
の手前を指でつまんで取り外します。

【お手入れ方法】

汚れは乾いた柔らかい布で拭き取ってください。汚れがひどいときは適度に薄めた中性洗剤をふくませた布で拭き取ったあと、水で濡らしてよく絞った柔らかい布で洗剤を拭き取り、最後に柔らかい布で拭き取ってください。

SARAYA

サラヤ株式会社 大阪市東住吉区湯里2-2-8 TEL.06-6797-2525