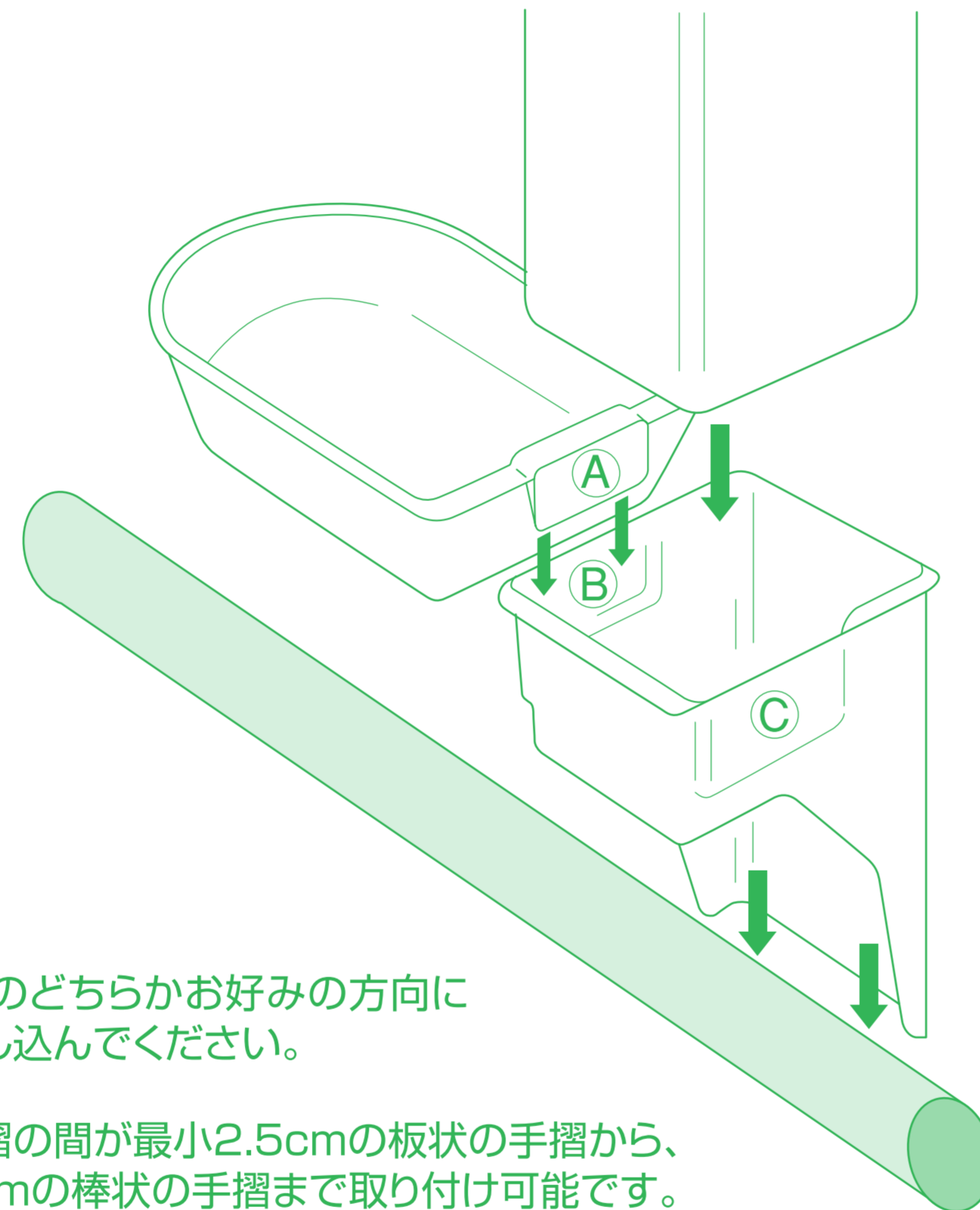
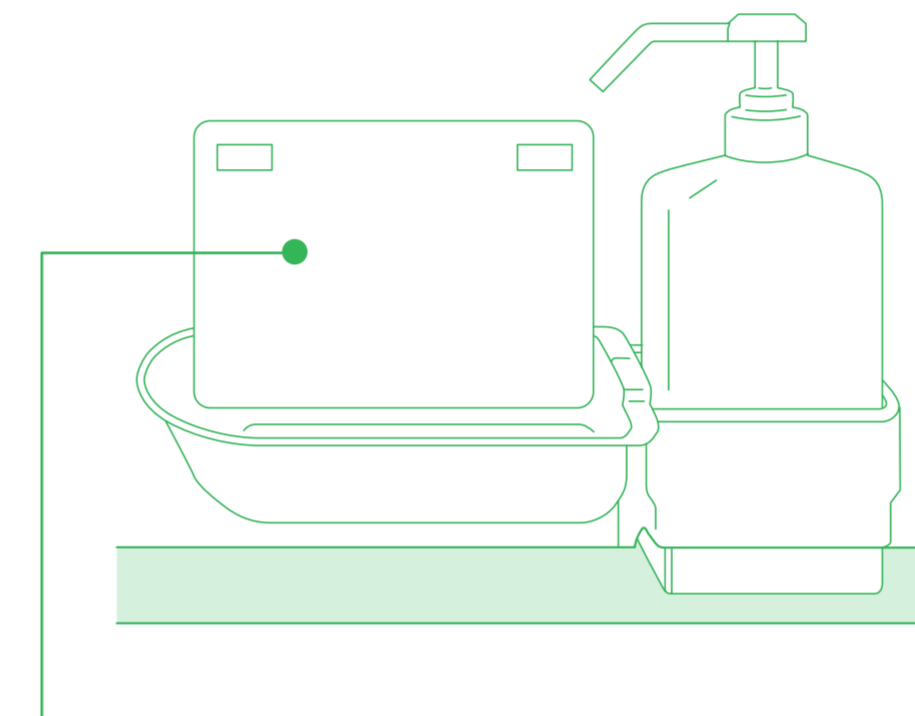


# 42022 1Lボトル用 手摺ホルダー



②と③のどちらかお好みの方向に  
①を差し込んでください。

壁と手摺の間が最小2.5cmの板状の手摺から、  
最大5cmの棒状の手摺まで取り付け可能です。



保護シート(壁面への液の付着が多い場合)  
保護シートをボトル横の壁からトレー内  
に垂らすように貼ってお使いください。

製造発売元 **サラヤ株式会社**  
大阪市東住吉区湯里2-2-8