

腕部・器具ホルダー

MIST-100H

超音波測定検査などにおいて

測定者と被験者の負担を軽減する補助器具です。



商品コード 45302

卓上型 W203 × D651 × H230mm

FMD測定評価支援ソフト
「FMDPILOT Management Version」付
※腕帯、超音波プローブは付属しません。

被験者の腕と超音波プローブなどを簡単に固定できます。

本体に腕をのせ、グリップを握ることで安定した状態で測定できます。
また角度・位置調整できるプローブ保持部に、
超音波プローブなど測定機器を装着すれば、任意の位置で固定できますので、
測定者の負担を軽減することができます。



SARAYA

MIST-100H 特徴

特徴 1

被験者や測定環境に合わせてフレキシブルに対応できます。

仰臥位測定のために、座位でも測定可能です。また右腕、左腕どちらでも測定できますので、目的・環境に合わせてご使用いただけます。

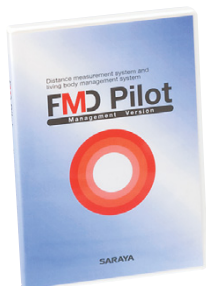
※腕帯および超音波プローブは付属しません。



特徴 2

さまざまなメーカーのリニア型超音波プローブを装着することができます。

すでにお持ちの超音波診断装置に腕部・器具ホルダーMIST-100Hを使用することによって、安定した超音波検査を行うことができます。



FMD測定評価支援ソフト(付属品)

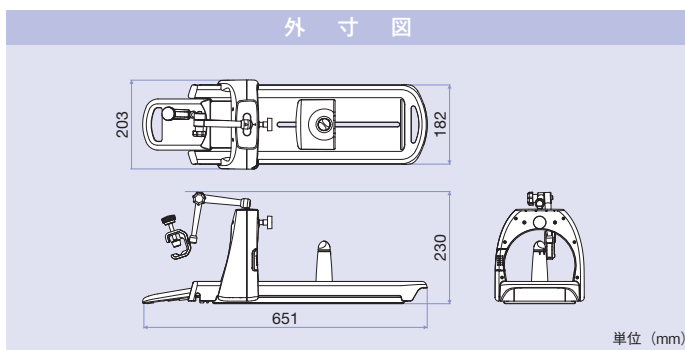
「FMDPILOT Management Version」

パソコンにインストールして使います。

超音波診断装置などで血管径を測定し、%FMD、%NMDを入力することによって、わかりやすい評価表を印刷することができるFMD測定評価支援ソフトです。

※FMD測定とは Flow-Mediated Dilatation: 血流依存性血管拡張反応の略で、血管の内皮機能を測定する方法のひとつです。
※NMDとは、FMD測定の補助的に行う測定で血管の平滑筋機能を測定するものです。詳しくは弊社刊「FMDガイドブック」をご参照ください。

仕 様	
項 目	内 容
名 称	腕部・器具ホルダー
型 式	MIST-100H
外 形 寸 法	W203×D651×H230mm
製 品 質 量	約4.3kg(梱包、付属品は除く)
材 質	本 体……ABS、POM、ステンレス(SUS304) プローブ保持部……アルミ合金(A5052) プローブ保持部先端……合成ゴム(FRB)
使用環境温度	5~35℃



品 名	内容量 / 規格	1箱入数	商品コード	JANコード
腕部・器具ホルダー MIST-100H	—	1	45302	49-87696-45302-9



安全にお使い
いただくために

- 商品に関する詳細な仕様、図面などの資料を用意しております。詳しくはお問い合わせください。
- ご使用前に、「取扱説明書」をよくお読みの上、正しくお使いください。

- 製品は改良のため、予告なく変更する場合がありますので、ご了承ください。
- 写真及び印刷の仕上がりに、現品と色合いが若干異なることがあります。
- カタログ掲載製品の詳細については、販売店または当社にお尋ねください。
- このカタログは2009年8月現在のものです。

SARAYA サラヤ株式会社

〒546-0013 大阪市東住吉区湯里2-2-8
TEL.06-6797-2525 <http://www.saraya.com/>