

確実な手指の殺菌・消毒に

# サラヤ足踏式手指消毒器

## HC-400



ペダルを踏むと指先に消毒液が噴射します。  
指先に噴射できるように指を立てノズルの下に  
手を入れてください。手指全体にすり込み、  
特に指先はていねいに殺菌・消毒してください。  
電源のないところでもお使いいただけます。

**SARAYA**

# サラヤ足踏式手指消毒器HC-400の特長

## 特長

- **消毒液の劣化がなく衛生的**  
浮遊落下する細菌の影響を受けにくく、消毒液が新鮮な状態で供給されます。
- **ワンタッチボトル交換**  
1Lポンプボトルの交換も片手で簡単にできます。
- **ムダがなく経済的**  
ペダルを踏むと約1.9mLの消毒液が噴射します。2～3回を目安に噴射させると手指全体に十分な濡れが得られます。
- **電源不要だからどこでも設置可能**  
電源のない場所でも設置し使用可能です。

### 消毒液の充填・補給

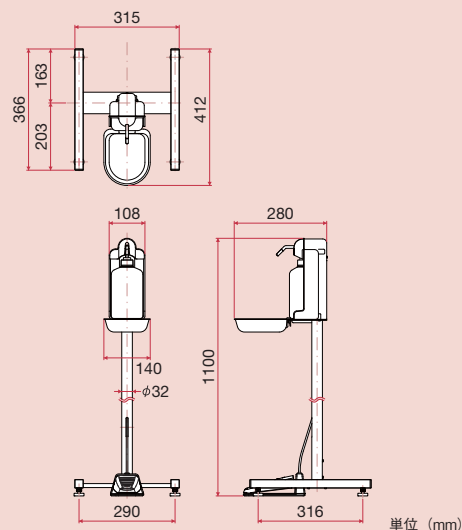
#### カートリッジ式

本体から1Lポンプボトルを取り外し、当社指定の消毒液を充填・補給します。



仕 様	
項 目	内 容
名 称	サラヤ足踏式手指消毒器
型 式	HC-400 カートリッジ
外形寸法(mm)	W315×D412×H1,100
製 品 質 量	約3.5kg(※付属品、薬液は除く)
材 質	本体カバー ..... ポリプロピレン ポンプレバーベース ..... ステンレス(SUS304) ポンプノズル ..... ポリプロピレン 支柱、支柱ベース ..... ステンレス(SUS304) ペダル ..... ABS+ポリアミド
操 作 方 法	足踏ペダル式
噴 射 量	約1.9mL/回 付属のカートリッジボトル(1Lポンプ付)
使 用 薬 液	当社指定の消毒液を使用する。
そ の 他	ポンプ付1Lカートリッジ1本付属
使 用 方 法	指先に噴射できるように指を立てノズルの下に手を入れてください。 ペダルを踏むと指先に消毒液が噴射します。 手指全体にすり込み、特に指先はていねいに殺菌・消毒してください。

### 外 寸 図



単位 (mm)

品 名	内容量 / 規格	1梱入数	商品コード	JANコード
サラヤ足踏式手指消毒器 HC-400 カートリッジ	HC-400 カートリッジ	1	41807	49-87696-41807-3



**安全にお使い  
いただくために**

- 商品に関する詳細な仕様、図面などの資料を用意しております。詳しくはお問い合わせください。
- ご使用前に、「取扱説明書」をよくお読みの上、正しくお使いください。
- 使用薬液は、当社指定の薬液をお使いください。  
他社の薬液では思わぬトラブルの生じる恐れがありますので、お使いにならないでください。

- 製品は改良のため、予告なく変更する場合がありますので、ご了承ください。
- 写真及び印刷の仕上がり上、現品と色合いが若干異なることがあります。
- カタログ掲載製品の詳細については、販売店・専門施工店または当社にお尋ねください。
- このカタログは2008年11月現在のものです。

**SARAYA** サラヤ株式会社

〒546-0013 大阪市東住吉区湯里2-2-8  
TEL.06-6797-2525 <http://www.saraya.com/>