



自動手指消毒器
HDI-2020
ノータッチ



センサー感知、ノータッチで 消毒液を噴射する手指消毒器

1 簡単・確実・ 飛散低減

ブース内に手を入れるだけで噴射するので、衛生的に消毒液が手に取れて、噴霧液の周囲への飛散を低減します。



2 噴射量 設定機能

設定ボタンを押す毎に、吐出量を3mL→4mL→5mL⇒1mL⇒2mLの順で設定できます。



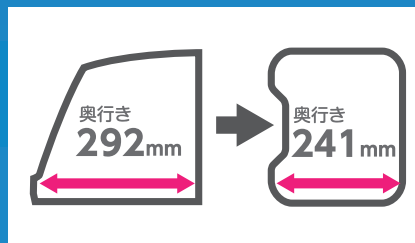
3 トレーの 取り外しが可能

トレーが取り外せるので、清掃が容易に行えます。



4 コンパクトサイズ

従来品と比べて51mm小さくしながらも手指の消毒をしやすい形状にしています。

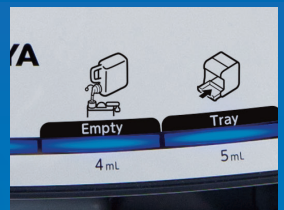


5 いたずら防止 のカギ付き

鍵の掛かる本体内にカートリッジボトルを内蔵しているので安心です。

6 液補充が簡単

液切れ時には、LEDが点灯してお知らせしますので、液補充のタイミングが簡単にわかります。



別売オプション品

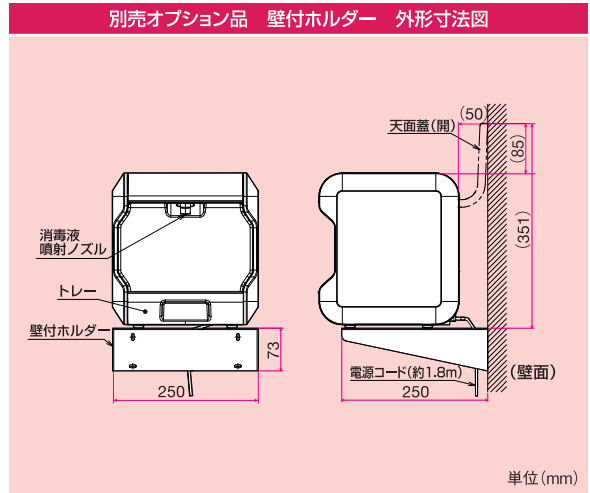
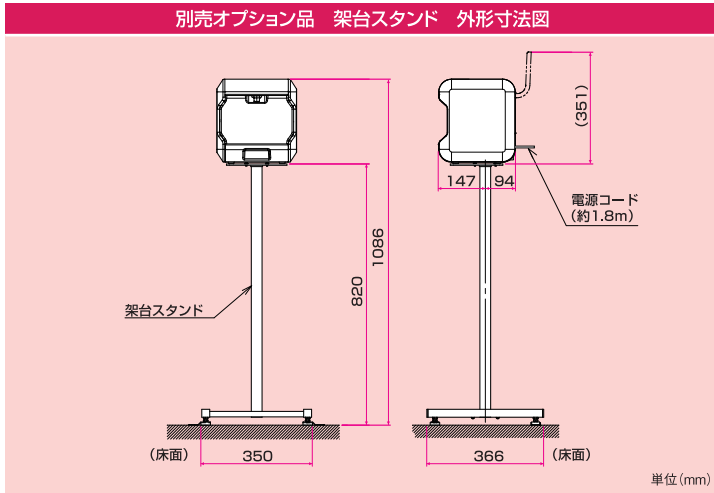
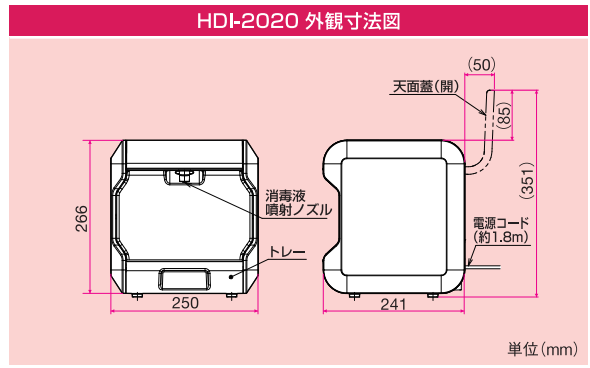
(別売) 架台スタンド
商品コード:41041



(別売) 壁付ホルダー
商品コード:41039



仕 様		内 容
項 目	内 容	
名 称	自動手指消毒器	
型 式	HDI-2020 / HDI-2020 自動ドア連動機能付	
外 形 寸 法	W250 × D241 × H266 mm	
製 品 質 量	約2.4kg / 約2.5kg (梱包、付属品、ボトルおよび薬液は除く)	
材 質	本 体…PP、蓋…PP(透明)、フード…PP、トレー…PP	
電 源	定格電源(周波数):AC100V(50/60Hz共用) 電源コード(長さ約1.8m)	
消 費 電 力	待機時:1W 作動時:5W	
使 用 環 境 温 度	5~40℃(使用液に適切な流動性が保たれていること)	
使 用 環 境 湿 度	20~85%(結露なきこと)	
噴 射 量	約1mL~約5mL間で1mLごとに調整可能(初期設定値 約3mL)	
使 用 ボ ト ル	専用タンク(容量約1L)	
使 用 液	当社指定の使用液	



速乾性手指消毒剤

速乾性手指消毒剤
ウィル・ステラVH (指定医薬部外品)

原液 液状 火気厳禁

エタノールを有効成分とする速乾性のアルコール製剤。ノンエンベロープウイルスを含む幅広いウイルス・細菌に効果を発揮します。
エタノール濃度：76.9~81.4 vol%



手指消毒用アルコール
アルベット 手指消毒用 α (指定医薬部外品)

原液 液状 火気厳禁

食品添加物にも使用されている成分配合で食品取り扱い者の手指消毒に最適です。
ノンエンベロープウイルスにも効果を発揮します。
エタノール濃度：71.8W/w%(76.9~81.4vol%)



バリエーション

卓上型 消毒
センサー AC100V 噴射

自動手指消毒器
HDI-2020 自動ドア連動機能付 商品コード：41038

手指消毒完了後に自動ドアが開閉するシステム化ができます。
食品工場の前室などの徹底した衛生管理に最適です。

速乾性手指消毒剤
ヒビスコールSH (指定医薬部外品)

原液 液状 火気厳禁

有効成分クロルヘキシジングルコン酸塩を0.1W/v%含有する速乾性の手指消毒剤で、エタノール蒸発後も効果が持続します。手荒れにも配慮しています。
エタノール濃度：72.3W/w%(約79vol%)
*溶剤として



品 名	内容量 / 規 格	1梱入数	商品コード	JANコード
HDI-2020	本体	1	41037	49-87696-41037-4
HDI-2020 自動ドア連動機能付	本体	1	41038	49-87696-41038-1
架台スタンド*	HDI-2020用	1	41041	49-87696-41041-1
壁付ホルダー*	HDI-2020用	1	41039	49-87696-41039-8

*HDI-9000用のスタンド・壁付ホルダーとはねじピッチが違います。HDI-9000用スタンド・壁付ホルダーにHDI-2020を取付けるにはスタンド交換天板または、壁付ホルダー用アタッチメントが必要です。

**安全にご使用
いただくために**

- ご使用の前には同梱の各種説明書や製品表示をよくお読みのうえ、正しくご使用ください。
- 使用液をご使用の際は、当社指定の使用液をご使用ください。
指定以外の使用液をご使用になると思いがけない事故やトラブルが生じる恐れがありますので、ご使用にならないでください。
- その他、製品に関する資料等のご請求についてはお問い合わせください。

■ 製品は改良のため、予告なく変更する場合がありますので、ご了承ください。
■ 写真及び印刷の仕上がり上、現品と色合いが若干異なることがあります。
■ 掲載製品の詳細については、取扱店・専門施工店または当社にお尋ねください。
■ 記載内容は2024年12月現在のものです。

サラヤ株式会社

〒546-0013 大阪市東住吉区湯里2-2-8
TEL.06-6797-2525 <https://www.saraya.com/>