

食器洗浄機用洗浄剤供給装置

AD-207 固形

取扱説明書

⚠ 注意



本製品の取付工事は技術的に充分理解した方が行ってください。又、取扱説明書を良く読み内容を充分理解してから作業を行ってください。これらの有識者以外の工事は、避けてください。

- 本機の機能を充分にご理解いただき、より効果的にご使用いただくためにこの取扱説明書をよくお読みください。
- お読みになった後も大切に保管してください。


目次


	ページ
安全上の注意	1~2
概要	3
特長	3
仕様	3~5
外形寸法	6
設置方法	7~14
本体取付手順	6
濃度センサー取付手順	8
70度洗剤注入口の取付方法	6
給湯配管の接続方法	9
パワーボウル本体、電磁弁ユニット取付方法	9
電磁弁の給水配管取付方法	10
配線方法及び系統図	11
各部の名称と機能説明	12
ハンディターミナルの操作方法	13~14
トラブルシューティング	15~16

安全上のご注意

★必ずご使用の前にこの「安全上のご注意」をよくお読みいただき、正しくお使いください。

◎この取扱説明書および製品への表示では、製品を安全に正しくお使いいただき、お客様や他の人々への危害や財産への被害を未然に防止するために、いろいろな絵表示をしています。その表示と意味は次のようになっています。内容をよく理解してから本文をお読みください。

 **警告** この表示を無視して、誤った取扱いをすると、人が死亡または重傷(※1)を負う可能性が想定される内容を示しています。

 **注意** この表示を無視して、誤った取扱いをすると、人が傷害(※2)を負う可能性が想定される内容および物的損害(※3)のみの発生が想定される内容を示しています。

- (※1) 重傷とは、失明やケガ、やけど(高温・低温)、感電、骨折、中毒などで後遺症が残るもの、および治療のために入院や長期通院を要するものをさします。
 (※2) 傷害とは、治療に入院や長期通院を要さないケガ、やけど、感電などをさします。
 (※3) 損害とは、家屋・家財、および家畜・ペットなどに関わる拡大損害をさします。

絵表示の例



△記号は、警告・注意を促す内容があることを告げる物です。図の中に具体的な注意内容(左図の場合は感電注意)が描かれています。



⊘記号は、禁止の行為であることを告げるものです。図の中や近傍に具体的な禁止内容(左図の場合は分解禁止)が描かれています。



●記号は、行為を強制したり指示したりする内容を告げる物です。図の中に具体的な指示内容(左図の場合は特定しない一般的な使用者の行為の強制)が描かれています。

警告



装置に水(液体)をかけない

装置に水をかけたり、濡れた手で操作をしないでください。故障したりショート感電の原因となります。



点検やお手入れを行うときは電源を切ること

装置の点検やお手入れを行う時は、必ず電源を切ってから行ってください。感電や、回転部への接触による事故の原因になります。



分解や修理、改造はしない

当社が指示した項目以外の分解、修理、改造はしないでください。感電やショートによる火災、また異常動作によるけがのおそれがあります。



電源、信号の電圧は表示された電圧で使用すること

入力電圧は、規格内の電圧でご使用ください。それ以外の電圧を使用すると火災感電の原因になります。



異常時には電源を切ること

万一、煙がでる、へんな臭いがするなどの異常状態のまま使用すると火災、感電の原因となります。この場合すぐに電源を切り修理をご依頼ください。



ガス中での使用はしないこと

可燃性、爆発性のガスまたは蒸気のある場所では、本装置を動作させないでください。火災、爆発事故の原因になります。

⚠ 警告



洗浄剤容器の交換、及びサービスの際には保護具を着用する

洗浄剤容器の交換、及びサービスの際に肌や衣服に付着しないようご注意ください。特に目や口に洗浄剤が入らないようご注意ください。
万一洗浄剤が肌や目に付着した場合、流水で速やかに洗い流し、医師の手当を受けてください。



作業時は必ず保護メガネを着用すること。



作業時は必ず保護ゴム手袋を着用すること。



作業終了後は必ず手を良く洗うこと。



洗浄剤容器の交換、及びサービスの際には充分注意する

洗浄剤容器の交換、必ず食器洗浄機が動作中でないか確認のうえ行ってください。
また、洗剤容器のキャップを開け、下向きに正しくパワーボウルにセットしてください。

⚠ 注意



配管ホースには傷をつけない

蒸気配管、ホースが傷つきそうな所、作業者によって傷つけられそうな所には設置しないでください。
また、ホースの取扱いは、慎重に行ってください。



定期点検を実行すること

本装置の安全及び性能を保つために、定期点検、及び清掃作業を実行してください。

概要

本装置は、最新のデジタル制御方式の高性能洗剤濃度コントローラを搭載した食器洗浄機用洗剤供給装置です。付加機能として間欠動作も行える定量供給機能、各種動作カウンタ機能を標準装備しています。設定はハンディターミナルを供給装置本体にミニプラグを接続、設定データを送信することにより供給装置本体に記憶されます。

ハンディターミナルは見やすい液晶デジタル表示、サイズもポケットサイズ、運転プログラムを容易に設定できます。さらに槽内の濃度、カウンタの値を監視出来ます。

特長

- ハンディターミナルで装置からの運転データの呼び出し、設定値の変更が手元で可能
- 多彩なカウンター機能。稼働回数、供給積算時間、洗浄時間のメモリー機能搭載
- 洗浄槽の導電率、温度(温度センサー接続時:オプション品)をハンディターミナルに表示
- 防水に配慮した構造IP65相当
- 電源はAC85～264Vのマルチ電源を標準装備
- 場所を選ばないコンパクトデザイン

仕様

◆ 供給装置本体 総合仕様

型番	AD-207固形(固形・粉末洗剤用)
適用洗剤	固形・粉末洗剤
使用温度範囲	0℃～50℃(但し、氷結しないこと)
使用湿度範囲	20%～85%RH(但し、結露しないこと)
重量	800g(ケーブルを含む)

◆ 洗剤供給部仕様

使用電圧	AC85～264V 50/60Hz
消費電力	22VA以下(電磁弁駆動時)
適用洗剤	固形・粉末洗剤
指定電磁弁	ポートフィルター付高温用電磁弁(専用ブラケット付き) VX215EAX793H-2
使用給水圧力	使用水压範囲:0.07～0.25MPa、サージ圧力:0.9MPa以下
使用水温範囲	40～80℃

◆ パワーボウル本体 仕様

型番	SER-01 (WELCO SERVER)	
適用洗剤	カートリッジタイプ	
適用カートリッジ直径	φ140mm～φ151mm	
容量検知スイッチ	最大電圧:30V以下、最大電流:0.5A以下	
使用給水圧力	使用水圧範囲:0.07～0.25MPa、サージ圧力:0.9MPa以下	
使用水温範囲	40～80℃	
使用温度範囲	0℃～50℃(但し、氷結しないこと)	
使用湿度範囲	20%～85%RH(但し、結露しないこと)	
配管接続口径	給水側	外径φ6mm×内径φ4mm(株日本ピスコ製 NBチューブ:NB0604-20Bu)
	吐出側	外径φ22mm×内径φ15mm または、外径7/8インチ ×内径5/8インチ
重量	640g(各配管ホース、指定電磁弁を除く)	

◆ AD-207固形本体部 部品構成

1	AD-207固形本体	1台
2	濃度センサー(SEL-010 接続コネクタ付き)	1個
3	AD水かけ禁止シール	1枚

◆ パワーボウル本体部 部品構成

1	パワーボウル本体(型番:SER-01)	1台
2	ポートフィルター付高温用電磁弁:VX215EAX793H-2(専用ブラケット、配管チューブ継手付き)	1個
3	70度洗剤注入口	1個
4	PVCホース(外径7/8インチ×内径5/8インチ)	1本
5	ホースバンド	1個
6	配管用接続金具	1個
7	小型ボールバルブ(BM-1011 アソー製)	1個
8	NDRノズル(粉末洗剤用)	1個
9	PLF6-G2-EP継手(株日本ピスコ製)	1個
10	PC6-01-EP継手(株日本ピスコ製)	1個
11	インサートピン(株日本ピスコ製、型番:WR0640)	4個

◆ 装置本体 操作、表示、入出力仕様

強制供給機能 (初回供給スイッチ)	前面の洗剤側押ボタンスイッチを押している間、設定内容に係わらず連続供給動作を行います。又、「定量」設定時は、初回供給スイッチとなります。	
前面LED表示	電源表示、供給中表示、濃度適正表示、濃度薄い表示、液切れ表示	
外部入力共通	濃度モード時 吹上防止用外部入力	リードスイッチ等の接点入力により電磁弁のON/OFFを制御出来ます。 入力「短絡」時に通常動作、入力「開放」時に電磁弁をOFFします。
	定量モード時 初回供給用外部入力	警報発生時 a接点出力(AC100V/0.3A) オプションの温度センサー付濃度センサー接続時に動作
	外部警報出力	警報発生時 a接点出力(AC100V/0.3A)
	温度補正機能 (オプション機能)	オプションの温度センサー付濃度センサー接続時に動作

◆ 設定項目及び設定範囲

(1) Probe less modeの時(定量モードの時)

ターミナル表示	内 容	範 囲	設定ステップ
on_time	供給時間	0~200秒	1秒
off_time	供給停止時間	0~200秒	1秒
Initial t	初回供給時間	0~200秒	1秒
Buzzer	ブザーのON/OFF	on / off	—

(2) Probe modeの時(濃度モードの時)

ターミナル表示	内 容	範 囲	設定ステップ
Set_conc	濃度設定	100~10000 μ s/cm	50 μ s/cm
Delay_alm	異常(警報)判定時間	0~1800秒	1秒
Thermal	温度変化率入力	0~10.0%	0.1%
off_time	供給停止時間	0~200秒	1秒
on_time	供給時間	0~200秒	1秒
Threshold	滴定レベル設定	0%~100%	10%
Alarm feed	警報時洗浄ポンプ供給	on / off	—
Buzzer	ブザーのON/FF	on / off	—

注意1) 定量運転 \leftrightarrow 濃度運転の注意事項

定量運転から濃度運転にデータを変更した時はすぐに濃度運転に変わります。

濃度運転から定量運転にデータを変更した場合は、一度電源を落とし、再度電源を投入しないと、定量運転を行いません。

注意2) 温度変化率は25 $^{\circ}$ C換算値を入力してください。但し、導電率入力は、60 $^{\circ}$ C時の値となります。

◆ 洗浄槽状態測定

(1) Select3.measure選択時

ターミナル表示	内 容	範 囲	ステップ
Temp	洗浄槽内温度表示	25 $^{\circ}$ C~99 $^{\circ}$ C	1 $^{\circ}$ C
Conduct	洗浄槽内導電率	1~20000 μ s/cm	2000 μ s/cm以上は10桁目より変化

注意) 洗浄槽内の温度確認が必要な場合、オプション品の温度センサー付濃度センサー(SEL-0101T)を使用してください。

◆ タイムデータ(カウンタ機能)

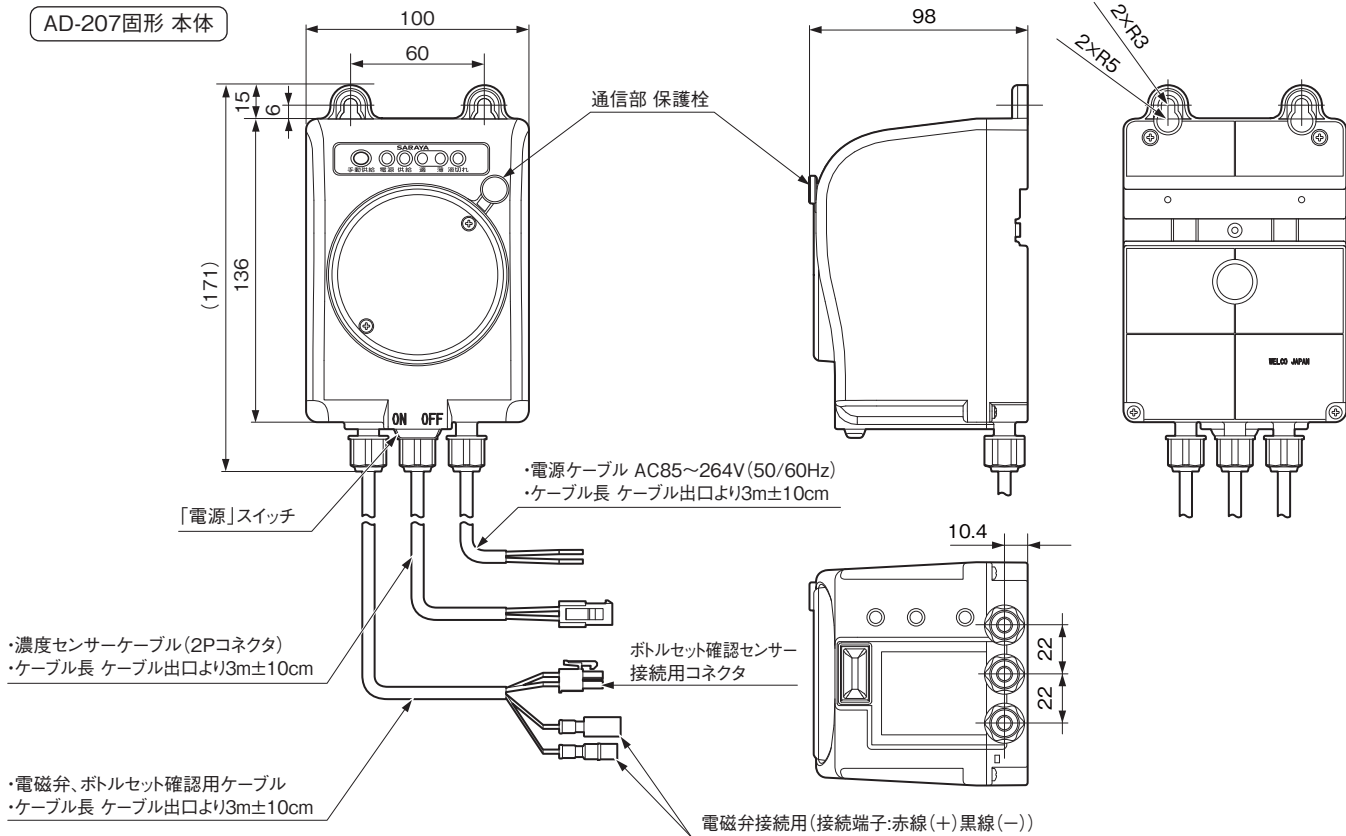
(1) Select2.timedata選択時

ターミナル表示	内 容	範囲	ステップ	
D_total	洗浄剤供給トータル積算時間	最大9999h59m	1分	データクリア不可
D_time	洗浄剤供給積算時間	最大 99h59m	1分	データクリア可能*
D_count	供給装置電源入力回数	最大 9999回	1回	データクリア可能*
D_power	供給装置電源入力時間	最大9999h59m	1分	データクリア可能*

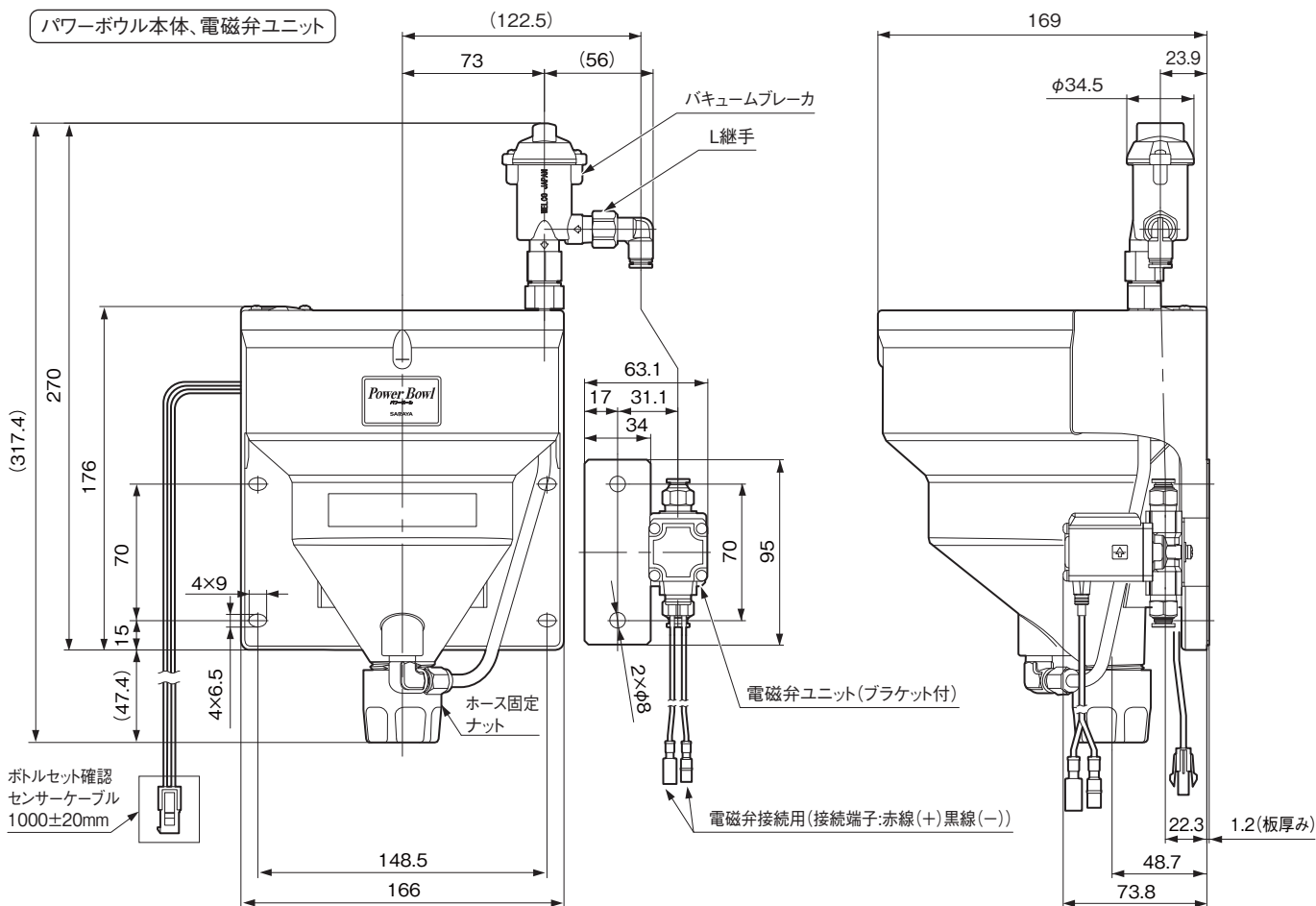
*データクリアは3項目一括クリアとなります。

外形寸法

AD-207固形 本体



パワーボウル本体、電磁弁ユニット



設置方法

本体取付手順

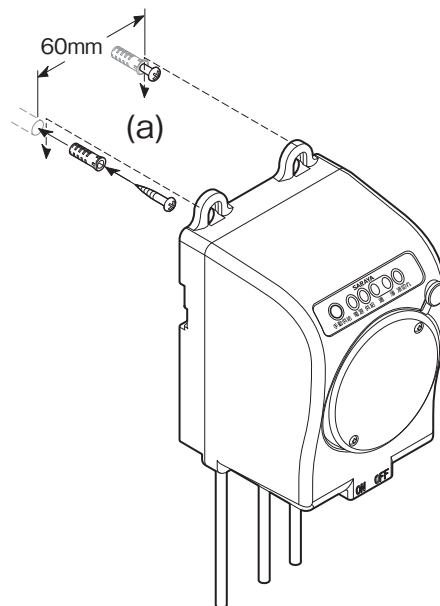
◎取り付けを始める前に次の項目を考慮に入れ取り付け位置を選定してください。

- ・以下の場所に設置してください。
- ・水等の液体が直接かからない場所へ設置してください。
- ・作業の邪魔にならず、調整やサービスがやりやすいように取り付けてください。
- ・湯気/蒸気、熱源からできるだけ離して設置してください。

供給装置本体を右図(a)の様にネジ2本で固定します。

ネジを60mm幅に取付、図の矢印の様にネジに装置本体の上部取付穴を通し、ネジを締めつけます。

注意) 本体取付用ネジ(M4サイズ)は、付属していません。
現場にてご用意してください。



粉末洗剤を使用する場合のノズル選定

◎粉末洗剤を使用する場合は、必ずNDBノズル(オプション品、部材コード:65076)に交換してください。

・出荷時は、標準ノズルが取り付けられています。

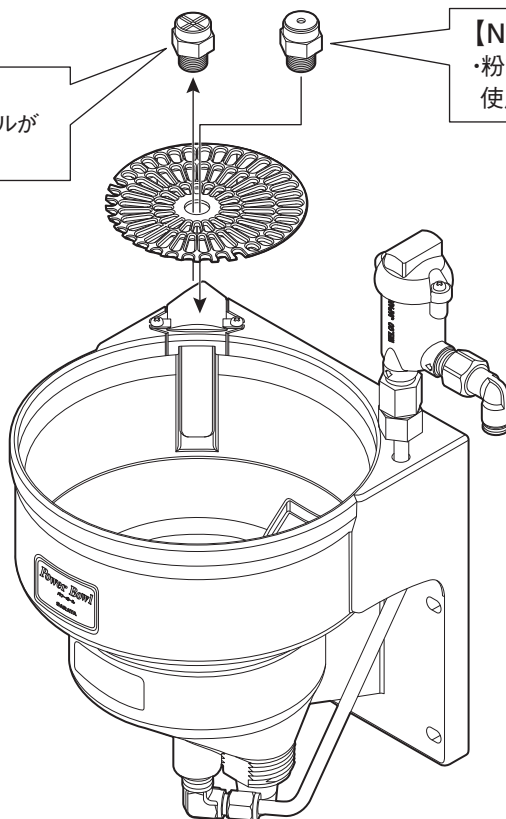
- ①パワーボウルから標準ノズルを取り外します。
- ②NDBノズルを取り付けます。

【標準ノズル】

・商品出荷時は、このノズルが取り付けられています。

【NDBノズル】

・粉末洗剤を溶かす時、使用します。

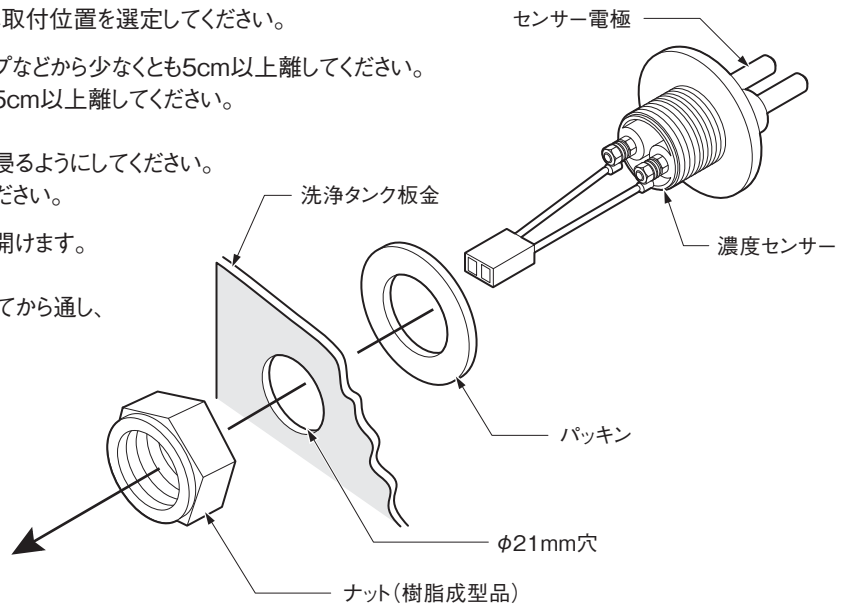


濃度センサー取付方法

◎取り付けを始める前に次の項目を考慮に入れ取付位置を選定してください。

- ・洗浄タンクの底、側面、オーバーフローパイプなどから少なくとも5cm以上離してください。
- ・ヒーター・エレメント、コイルなどから少なくとも5cm以上離してください。
- ・損傷を受けない場所を選定して下さい。
- ・センサーの部品全てが、常に洗浄液の中に浸るようにしてください。
洗浄タンクが浅い機種では、特に注意してください。

- ① 洗浄タンクの所定の位置に21mmの穴を開けます。
- ② バリをきれいに取ります。
- ③ センサーをタンクの内側からパッキンを付けてから通し、ナットで締め付けます。
- ④ センサーケーブルをセンサーの接続端子に接続します。



洗浄ポンプの稼動中においてもセンサーの電極が露出しないように注意してください。

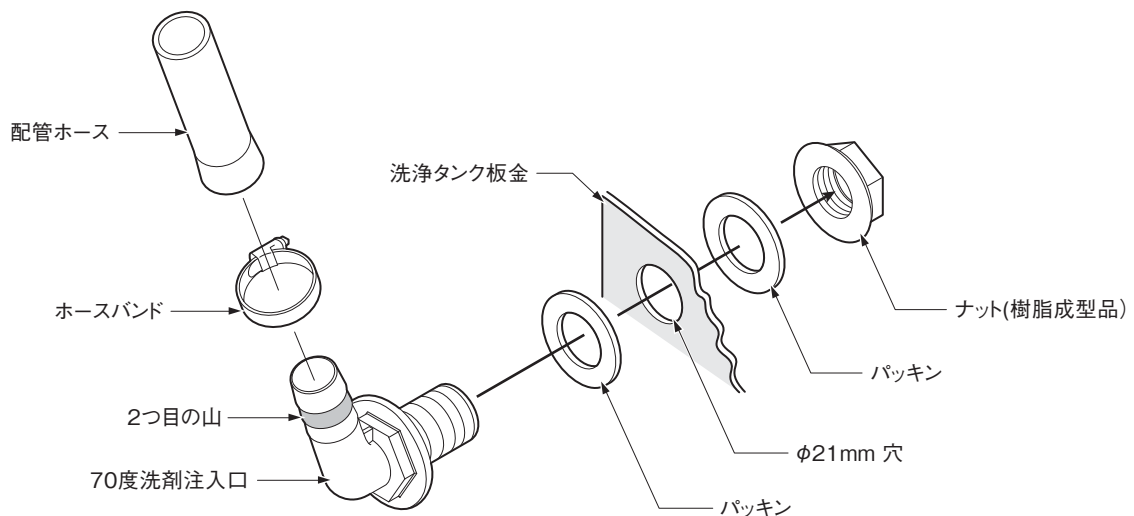
70度洗剤注入口の取付方法

◎取り付けを始める前に次の項目を考慮に入れ取付位置を選定してください。

- ・洗浄機の洗浄タンクの液面より上で、洗浄中でも水没しない位置にしてください。
- ・濃度センサーの近い位置にしてください。
- ・損傷を受けない位置にしてください。

- ① 洗浄タンクの所定の位置に21mmの穴を開けます。
- ② バリをきれいに取ります。
- ③ 70度洗剤注入口にパッキンを取付後、槽の内側からパッキンを通し、ナットで締め付けます。
- ④ 配管ホースにホースバンドを通します。
- ⑤ 70度洗剤注入口にホースを取り付け、ホースバンドで固定します。

注意) 配管ホースは、少なくとも2つ目の山までは挿入してください。



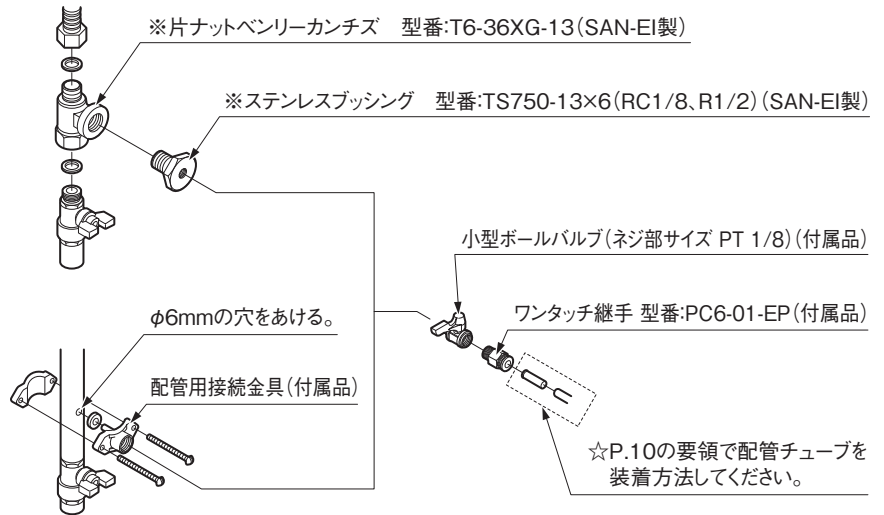
給湯配管の接続方法

◎配管を接続する前に次の項目を考慮に入れ接続位置を選定してください。

- ・40℃～80℃のお湯配管から分岐してください。
- ・給水圧力は、0.07～0.25MPa(使用水圧)の範囲でご使用ください。
- ・サージ圧を0.9MPa以下に抑えて、ご使用ください。

- ①図のように分岐してください。
- ②各部件のねじ部に水漏れ防止シールテープを2回程度巻いて接続ください。
- ③配管チューブの装着方法については、P.10の要領で作業を行ってください。

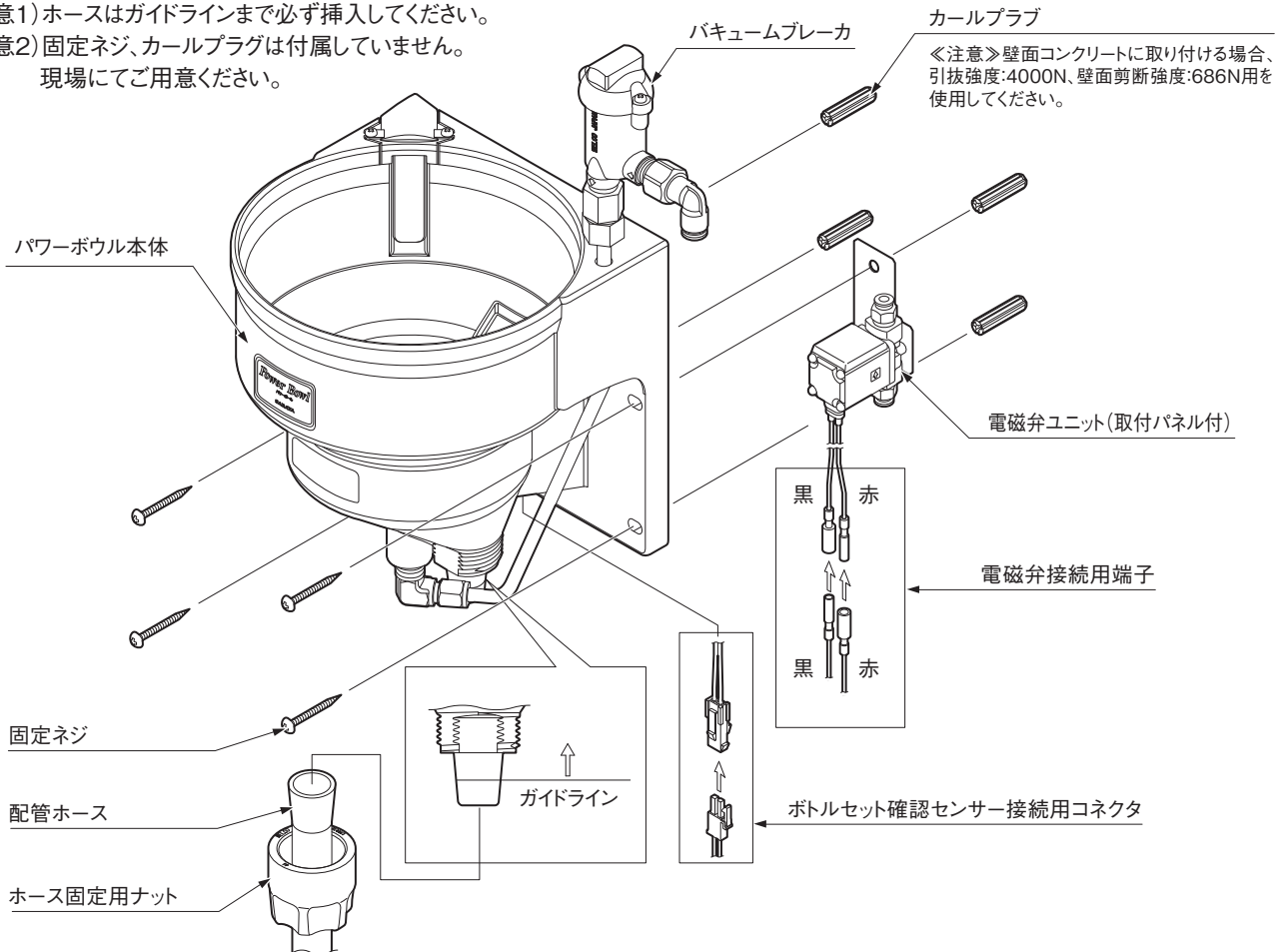
注 意) ※印の部品は、現場にてご準備ください。



パワーボウル本体、電磁弁ユニット取付方法

- ①パワーボウル本体にバキュームブレーカを取り付けてください。(下図は取り付けられたイラストです。) バキュームブレーカのネジ部に水漏れ防止シールテープを2回程度巻いてください。
- ②パワーボウル本体・電磁弁ユニット(取付パネル付)を固定ネジ(ステンAトラス 3.5×35、4本)、カールプラグ(6×25、4本)で固定します。
- ③各ケーブルを接続してください。接続箇所(接続端子、コネクタ)は、水がかからないようにしてください。
- ④配管ホースをパワーボウル本体に取り付け、ホース固定用ナットで締め付けます。

注 意1) ホースはガイドラインまで必ず挿入してください。
注 意2) 固定ネジ、カールプラグは付属していません。
現場にてご用意ください。



電磁弁の給水配管取付方法

◎給水側のワンタッチ継手は配管チューブをチューブエンドまで差し込むだけでロック爪が固定、弾性体スリーブが配管チューブの外周をシールします。但し、下記の注意にしたがって装着してください。

◎配管チューブ装着上の注意

・配管チューブは必ず(株)日本ピスコ製のNBチューブ:外φ径6mm×内径4mm(型番:NB0604)を使用してください。

注 意)配管チューブは付属していません。現場にてご用意ください。(部材コード:80269)※本部品の場合は20m巻です。

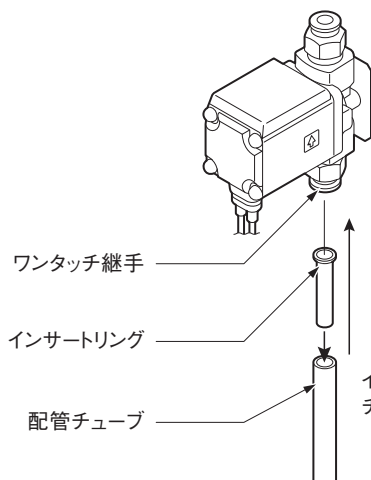
・80℃以上の温水は配管しないでください。

・サージ圧力は0.9MPa以下で使用してください。又、インサートリングを装着して配管してください。

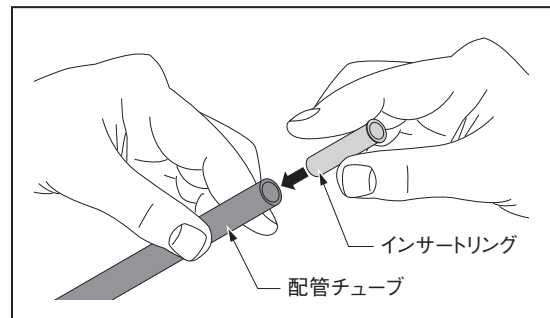
・配管チューブの切断面が、直角に切断されていること、配管チューブ外径に傷がないこと、及び配管チューブが楕円していないことを確認してください。

☆出来れば専用のチューブカッターを使用してください。(株)日本ピスコ製、型番:TC-21)

・ホースを装着する際ホースが、ホースエンドまで差し込まれていないと、漏れの原因となる可能性があります。



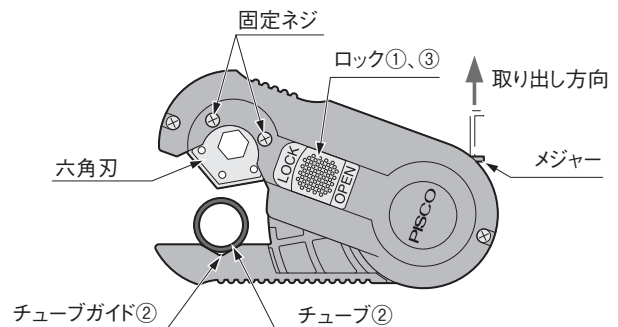
インサートリングをチューブに差し込み、チューブを継手の奥まで差し込みます。



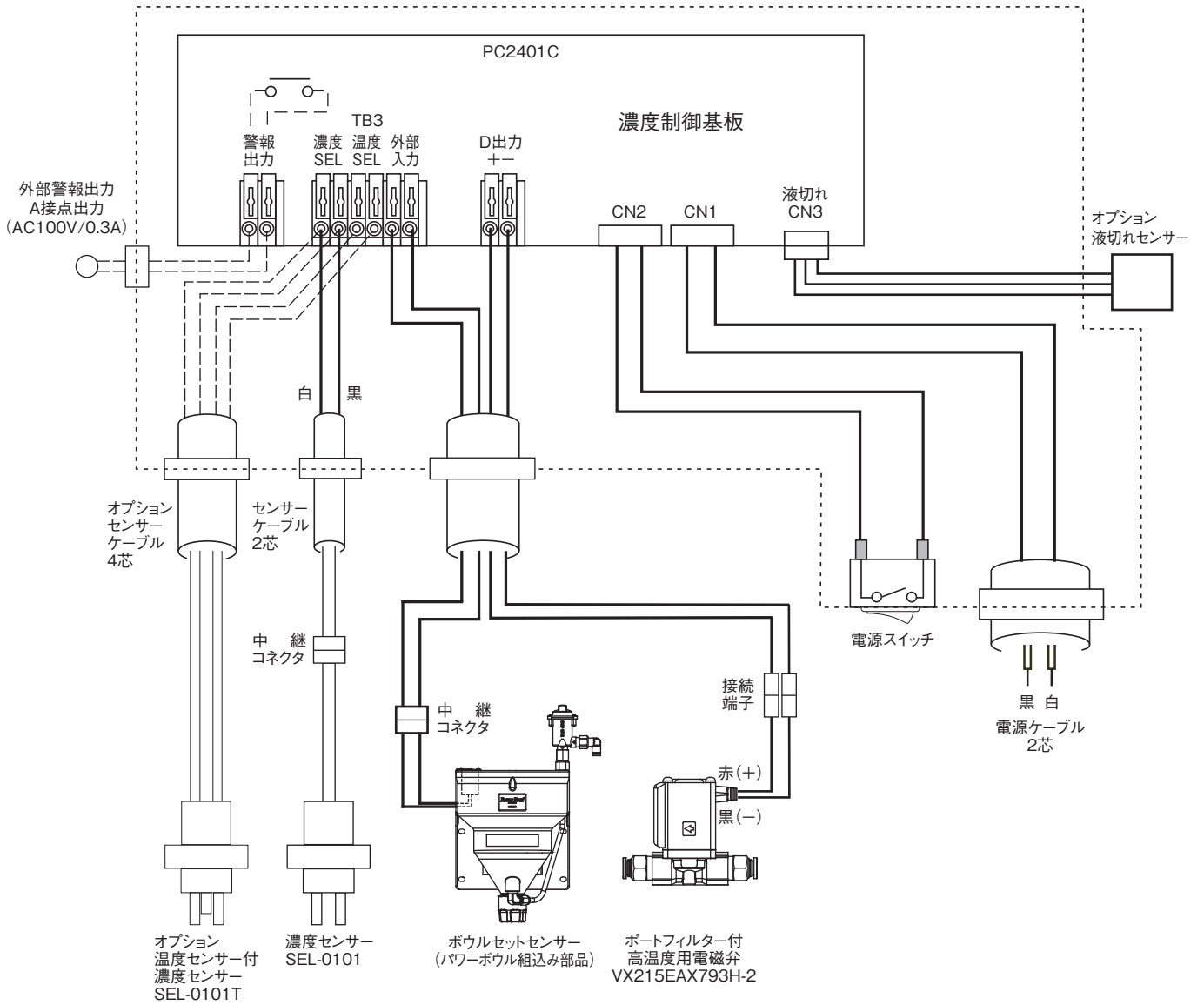
【専用のチューブカッター(株)日本ピスコ製、型番:TC-21】

チューブカッターの操作手順と各部の名称

- ①ロックを"OPEN"側にスライドし、ロックを解除してください。
- ②チューブガイドに配管チューブを置いた状態で本体を握り、配管チューブを切断してください。
- ③使用後は、本体を閉じた状態でロックを"LOCK"側にスライドし、ロックしてください。



配線方法及び系統図



⚠ 注意

◎電源ラインの結線をする際には、電源が『オフ』であることを確認してください。

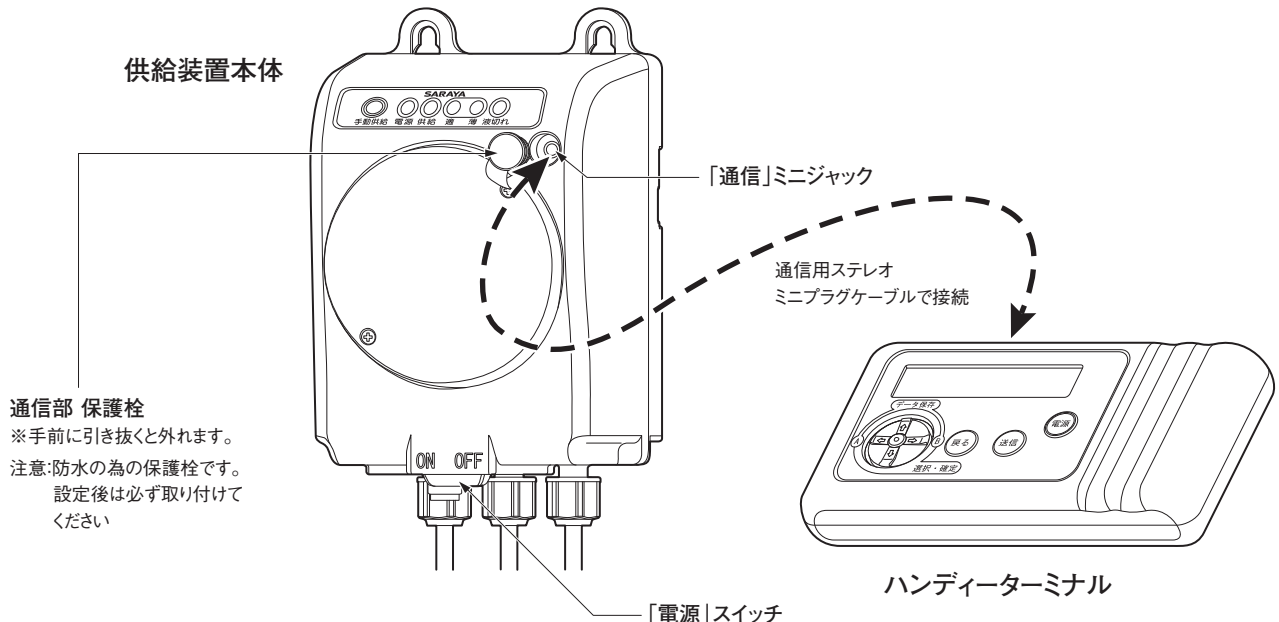
各部の名称と機能説明

本システムは供給装置本体とハンディーターミナルをミニプラグケーブルで接続することにより、次の操作を行うことができます。

- 1) ハンディーターミナルで供給装置本体からの運転データの呼び出し、及び運転データの設定値を変更することができます。
- 2) 供給装置の供給部の稼働時間・稼働回数・電源印加時間(洗浄機洗浄時間)をハンディーターミナルに表示します。
- 3) 濃度制御運転で動作を行っている場合は、運転中の濃度を導電率で表示し、温度センサー付濃度センサー装着時は洗浄槽の温度も表示します。

◇供給装置本体

- ②「供給中」表示
ポンプ及び電磁弁が供給制御時に黄LEDが点灯します。
- ①「電源」表示
電源「ON」に緑LEDが点灯します。
- ⑥「供給」押しボタン スイッチ
「定量制御」に設定された場合、「初回供給」となり、設定時間供給を行います。
「濃度制御」に設定された場合、押ししている間供給を行います。
- ③「濃度適正」表示
濃度が設定値の範囲になると緑LEDが点灯します。又、設定値の範囲より濃い状態になると緑LEDが点滅します。
- ④「濃度薄い」表示
濃度が設定値の範囲より薄い状態になると黄LEDが点灯します。又、洗浄槽に水が無い場合、濃度センサーが接続されていない場合、黄LEDが点滅します。
- ⑤「液切れ」表示
設定された異常判定時間内に濃度が設定値の範囲にならない場合、「液切れ」と判断して、赤LEDが点滅します。



◇ハンディーターミナル

- ⑦「選択・確定」スイッチ
このスイッチは中央が「確定」の押しボタンスイッチ、矢印方向に倒すことによりカーソルの移動、数値の変更が行える4方向スイッチです。又、メモリA/Bの保存用としても使用します。
 - ⑧「電源」スイッチ
押すことにより電源の入/切を行います。操作を行わない場合、約3分で自動的に「切」となります。
 - ⑨「送信」スイッチ(1秒以上の長押し)
押すことにより予め設定されたデータを供給装置本体に送信します。又、洗浄槽の現状濃度の読込設定、カウンタ等のデータクリアにも、使用します。送信完了時に液晶表示部が点滅し、供給装置本体のブザーが「ピッ」と鳴ります。
注意:このスイッチを押さない限り、供給装置内のデータは書き換えを行いません。
 - ⑩「戻る」スイッチ
押すことにより表示している画面の1つ手前の画面に戻ります。但しカーソルが点滅時のみ操作が可能です。
- 液晶表示部
- Model_name 1.CD
2.CRD
- データ保存
- 電源
- 戻る
- 送信
- 選択・確定
- 上へ移動(数値増) 押す「確定」
- 左へ移動 右へ移動
- 下へ移動(数値減)

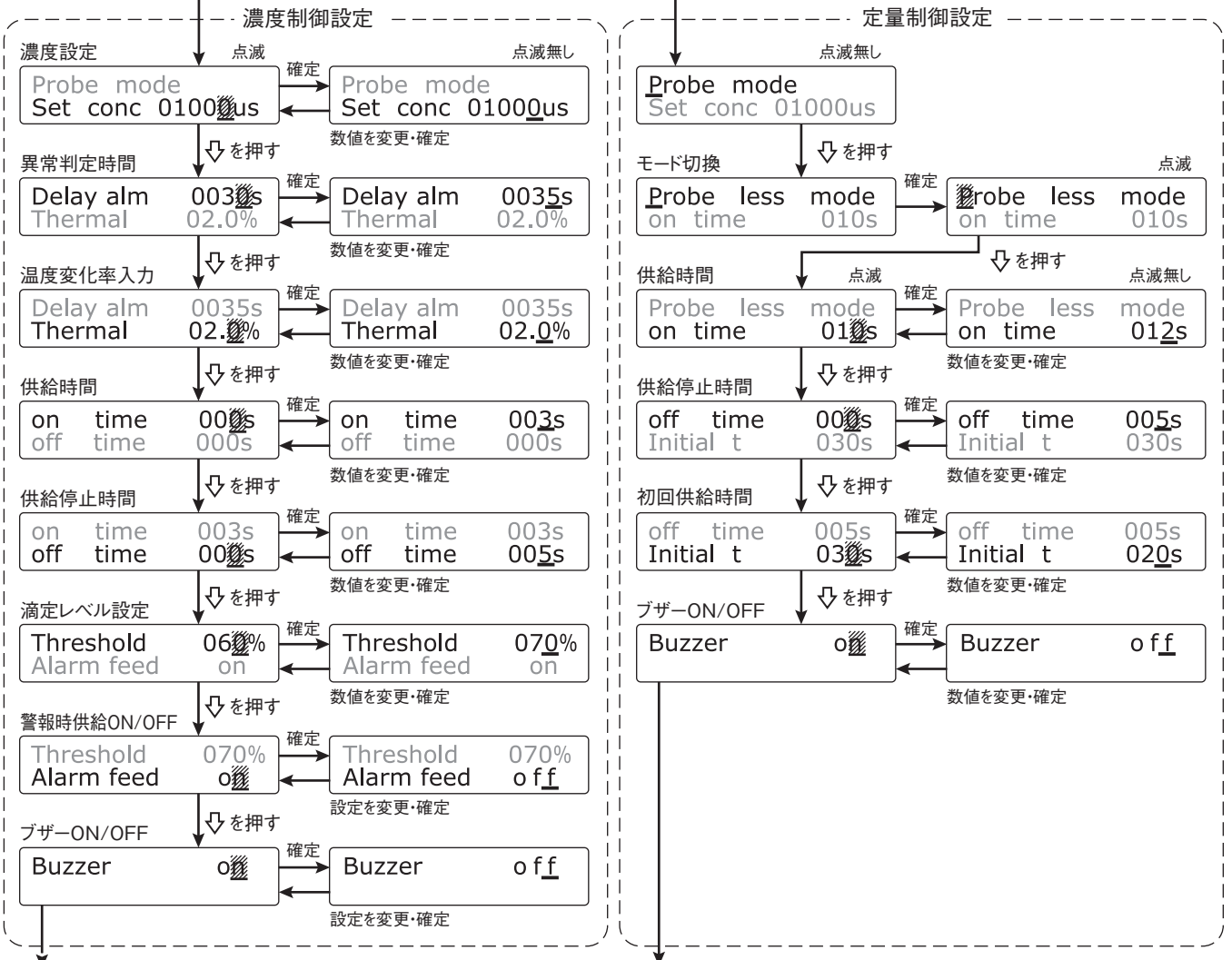
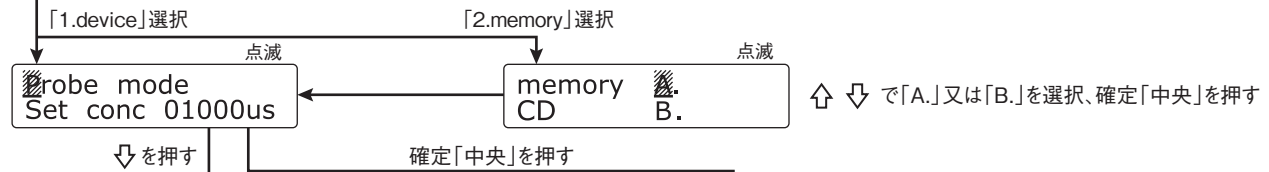
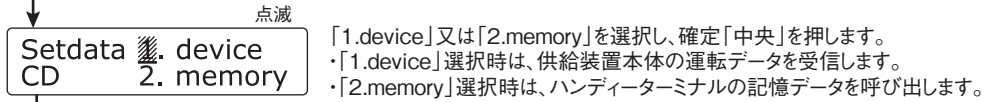
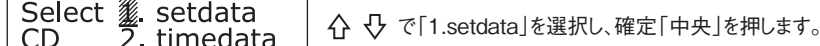
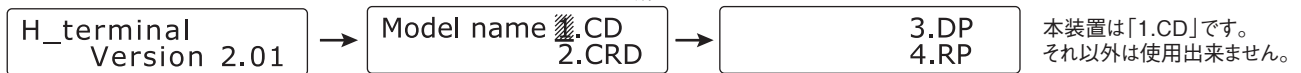
ハンディーターミナルの操作方法

※設定項目及び設定範囲等の詳細については4ページを参照してください。

1. 運転データ設定操作手順

- 1) 9ページの図の様にステレオミニプラグケーブル(ハンディーターミナルに付属)で供給装置本体とハンディーターミナルを接続します。
- 2) 供給装置の電源を「ON」状態にします。
- 3) ハンディーターミナルの電源を「入」にします。

ソフトのバージョン情報を表示



データ保存

A B 選択・確定

このハンディーターミナルは2種類の設定データをメモリーに記憶することが出来ます。「A.」又は「B.」を1秒以上押してください押した方のメモリーに記憶されます。

送信

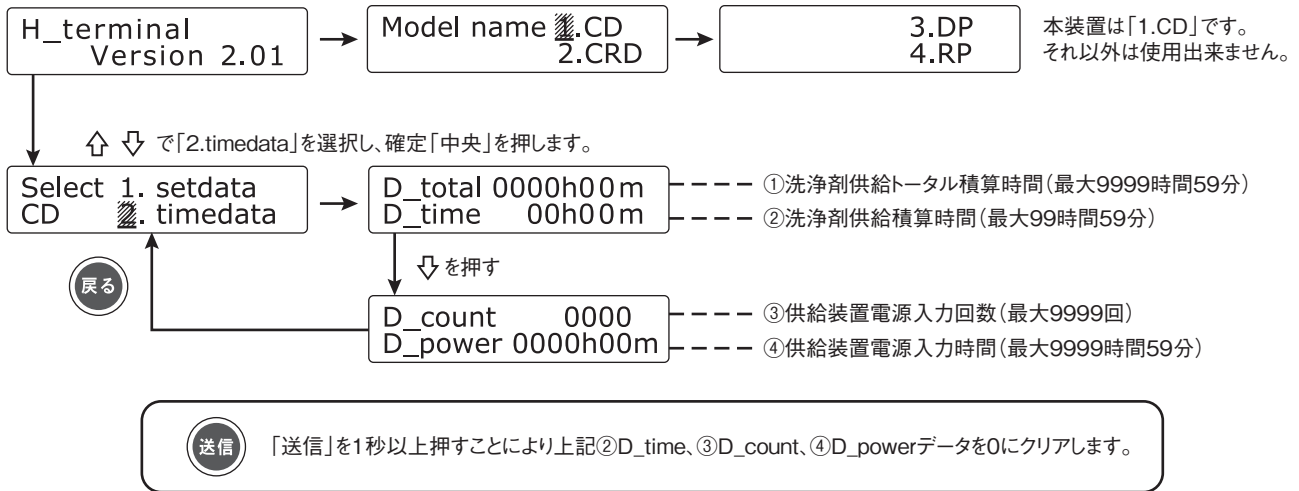
「送信」を1秒以上押してください。供給装置本体に設定データを送信、データを書き換えます。

2. タイムデータ項目操作手順

- 1) 9ページの図の様にステレオミニプラグケーブル(ハンディーターミナルに付属)で供給装置本体とハンディーターミナルを接続します。
- 2) 供給装置の電源を「ON」状態にします。
- 3) ハンディーターミナルの電源を「入」にします。

ソフトのバージョン情報を表示

↑ ↓ で「1.CD」を選択し、確定「中央」を押します。

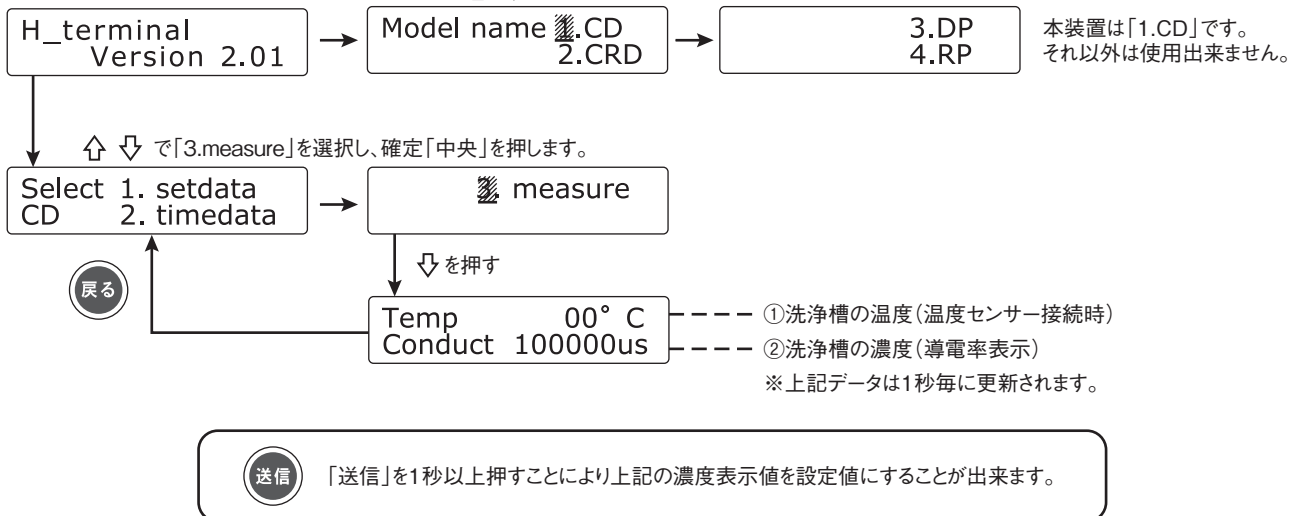


3. 測定データ項目操作手順

- 1) 9ページの図の様にステレオミニプラグケーブル(ハンディーターミナルに付属)で供給装置本体とハンディーターミナルを接続します。
- 2) 供給装置の電源を「ON」状態にします。
- 3) ハンディーターミナルの電源を「入」にします。

ソフトのバージョン情報を表示

↑ ↓ で「1.CD」を選択し、確定「中央」を押します。



① 洗浄槽の温度(温度センサー接続時)

温度表示(Temp)は濃度制御時、温度センサー接続時に洗浄槽の温度を表示します。
25°C～99°Cまで表示します。25°C未満の場合__°Cを表示、温度センサー無しの場合**°Cを表示します。

② 洗浄槽の濃度(導電率表示)

濃度表示(Conduct)は濃度制御時、定量制御時(濃度センサー接続時)洗浄槽の導電率を表示します。
最大20000μS/cmまで表示します。それ以上は-----usを表示します。

※濃度制御の最大可能範囲は10000μS/cmです。最大表示とは異なります。又、温度センサー有りの場合で25°C以上の場合、導電率表示は60°C基準の温度補正された値を表示します。温度センサー無しの場合温度補正無しの値になります。

トラブルシューティング

修理依頼をする前に、次のことを確認してください。

コントロール部に関するトラブル

①電源表示(緑)が点灯しない

- (a) 電源ケーブルの配線は正しく接続されていますか？
→ テスターで電源が正しく供給されている事を確認してください。

②適正濃度表示(緑)が点灯しているが洗浄剤を供給している

- (a) 電磁弁の一次側のメッシュの掃除又は、修理を依頼してください。

③供給中表示(黄)が点灯し、長時間洗浄剤を供給している

- (a) 濃度センサーのセンサー電極部にスケール等の汚れが付着していませんか？
→ センサー部を清掃してください。
- (b) 濃度設定スイッチは正しく設定されていますか。
→ 再度12ページの設定を行ってください。

④濃度表示の薄い(黄)が点滅し、ブザーが鳴動している

- (a) センサー部にスケール等の汚れが付着していませんか？
→ センサー部を清掃してください。
- (b) センサーケーブルが断線していませんか？
→ センサーの配線を再度行ってください。
- (c) タンク内の水位がセンサーより低くなっていませんか(未給水の場合も同様です)？
→ センサーの位置を再度検討してください。

⑤洗浄剤が有るにもかかわらず、洗浄剤切れ表示(赤)が点滅する

- (a) 「パワーボウル本体に関するトラブル」の項目を確認してください。

⑥洗浄剤切れ表示(赤)が点滅し、ブザーが点滅する

- (a) 固形又は、粉末洗浄剤が空になっていませんか？
→ 洗浄剤を交換してください。

⑦洗浄剤消費量が通常よりも極端に多い

- (a) 濃度設定の不備が考えられます。
→ 再度13ページの設定を行ってください。
- (b) センサー部にスケール等の汚れが付着していませんか？
→ センサー部を清掃してください。

パワーボウル本体に関するトラブル

①パワーボウル本体のホース固定ナット部より水漏れがある

- (a) パワーボウル本体のホース固定ナットにゆるみはありませんか？
→ ゆるみは洗浄機の振動でおこる場合がありますのできつめに締め付けてください。
- (b) ホース固定ナット部のスリーブに損傷はありませんか？
→ パワーボウル本体の修理を依頼してください。

②固形又は、粉末洗剤用ボトルをはずしてもスプレーノズルから水が出ている

- (a) センサーユニット(ボトルセット確認用センサー)の不良が考えられます。
→ 修理又は、交換してください。
- (b) 電磁弁の不良が考えられます。
→ 一次側のメッシュ掃除又は、修理を依頼してください。

③パワーボウル本体内より水があふれる

- (a) 洗浄剤ホースの投入口のつまり、パワーボウル内で洗浄剤や異物が詰まっていることが考えられます。
→ 詰まりの原因を除去してください。

④洗浄剤消費量が極端に少ない

- (a) 濃度設定の不備が考えられます。
→ 再度13ページの設定を行ってください。
- (b) スプレーノズルの詰まりが考えられます。
→ スプレーノズルを清掃してください。
- (c) ニードルバルブが完全に開いていないことが考えられます。
→ センサーの位置を再度検討してください。
- (d) 水圧や水量の異常が考えられます。
→ 異常の原因を調べ修理を行ってください。

※以上の箇所を確認しても正常にならない場合は、修理を依頼してください。

又、お問い合わせの際は、以下のことがらを、お知らせください。

型名
製造番号
故障等の状態(できるだけ詳しく)
取付年月日
事業部名

ご注意

- (1) 本書の内容に関しては、将来予告なしに変更することがあります。
- (2) 本書は、内容について万全を期して作成いたしましたが、万一御不審な点や誤り、記載もれなどお気付きの事がありましたら御連絡ください。
- (3) 運用した結果の影響については、(2)項にかかわらず責任を負いかねますので、御了承ください。

製品登録のご案内

当社では、お客様にお買い上げいただいた製品を末永く安全にご使用していただくために、製品登録へのご協力をお願いしております。

本誌または製品に記載のQRコードを、スマートフォンや携帯電話で読み取るか、パソコンから登録画面にアクセスして登録してください。

登録についてのご不明な点は、当社「お問い合わせ窓口（下に記載）」までお問い合わせください。

注意

製品に記載されている“型式”“製造番号”をご確認の上、画面の案内に従って登録してください。
なお、通信料はお客様のご負担となります。

スマートフォン、
携帯電話からの
登録



パソコンからの登録

<http://pro.saraya.com/support/>

サラヤ サポート

検索

お問い合わせ窓口

サラヤ株式会社

〒546-0013 大阪市東住吉区湯里2-2-8

TEL.06-6797-2525 URL.<http://www.saraya.com/>

電話受付:平日(土日および祝祭日、弊社休日を除く) 9:00~18:00

●お問い合わせ窓口では、製品のご使用方法やメンテナンスに関するお問い合わせ、最寄りのサービス拠点のご案内を承っております。