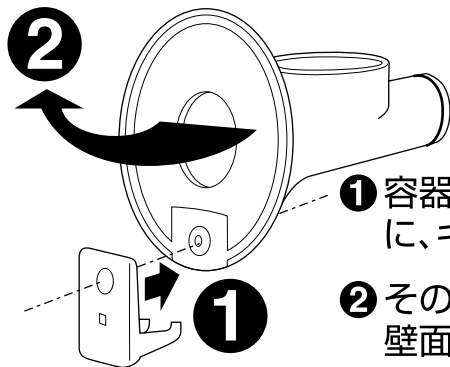


つめブラシの取付方法

- B型及びE型接着用とおさまりよくセットする場合



- ① 容器の取り付けベース裏側の凹みに、キチツとはめ込んで下さい。
- ② その状態のまま、ズレないように壁面に取り付けて下さい。

- E型蛇口用及びその他の容器との組合せで併用される場合

- 1) 容器近くで凹凸のない壁に取り付けて下さい。
- 2) 壁面のホコリ、汚れ、水気、油気をきれいにふき取って下さい。
- 3) ハンガー裏面の紙をはがし、壁に押しつけて下さい。



品質表示	
材質	本体・ハンガー：ABS樹脂 ブラシ：ナイロン
耐熱温度	80度