

# サラヤ キャスターラック 取扱説明書

## 梱包内容

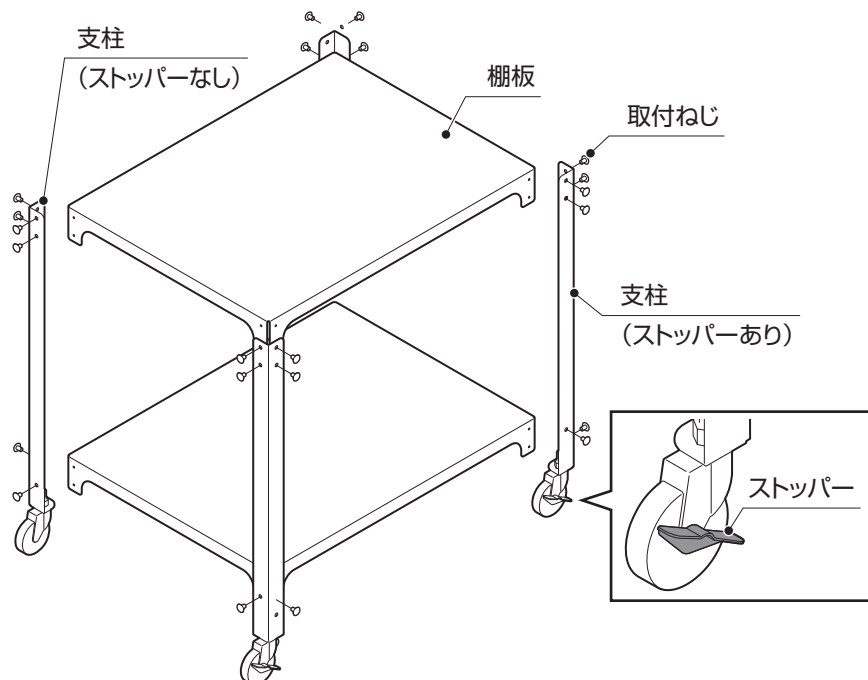
- ・棚板…2枚
- ・支柱 (ストッパーあり) …2本
- ・支柱 (ストッパーなし) …2本
- ・取付ねじ…24個
- ・取扱説明書…本紙

## 組立方法

右図を参考に、取付ねじで各部を固定します。  
※一度仮組みし、そのあと全体を調整しながら  
取付ねじを本締めして、確実に固定して  
ください。

### 注意

- 取付ねじは確実に締め、キャスターラックががたついたり、歪んだりしないようにしてください。
- 部品のふちや角部などでケガしないように注意してください。



## 使用方法

キャスターラック棚板 (上段) にTB-35を据え置きます。

### 注意

- TB-35の底面がすべて棚板の面に収まるように載せてください。
- キャスターラックは丈夫で水平な場所で使用してください。
- TB-35を使用する際は、必ずキャスターのストッパーを掛けてください。
- TB-35を使用する際は、キャスターラックを移動させたり、揺らしたりしないでください。
- キャスターラックに不要な荷重を掛けないでください。(最大荷重100kgまで)
- キャスターラックの上に乗らないでください。

## お手入れ方法

本製品を末永くお使いいただくため、定期的にお手入れをしてください。  
汚れは乾いた布で拭き取ってください。

汚れがひどいときは、水で薄めた中性洗剤をふくませた布で拭き取って  
ください。

そのあと、水で濡らしてよく絞った布で洗剤を拭き取り、乾いた布で  
拭いてください。

### 注意

- やわらかい布を使用してください。
- 化学ぞうきんを使用するときは、その注意書きに従ってください。
- 次のものは使わないでください。  
シンナー・ベンジン・アルコール・石油・粉石けん・みがき粉・中性洗剤以外の洗剤類・熱湯・  
酸・アルカリ・たわしなど

