

いのちをつなぐ

SARAYA

紙コップホルダー KH-3-100A

うがいにぴったりな3オンス紙コップ用ホルダー。
100個収納可能なスリムなデザイン。

1個ずつ取り出せて衛生的

KH-3-100A 壁付型
商品コード 51952
W95 × D123 × H377mm

KH-3-100Aの3つの特徴



1 コロ紙コップが
100個収納できます。



2 プッシュしやすい
ボタン形状です。



3 曲線形状で
メンテナンスが簡単です。

使用方法



紙コップを取り出します



紙コップにコロロを
1プッシュ入れます



水を8分目くらいまで
注ぎます



うがいをします

使用紙コップ



コロロ紙コップ

商品コード：51060
規格：100個/袋

使用薬剤



うがい薬 コロロ

指定医薬部外品

商品コード：12208
規格：1Lポンプ付



うがい薬 コロロSP

第2類医薬品

商品コード：12209
規格：1Lポンプ付

うがいの効用

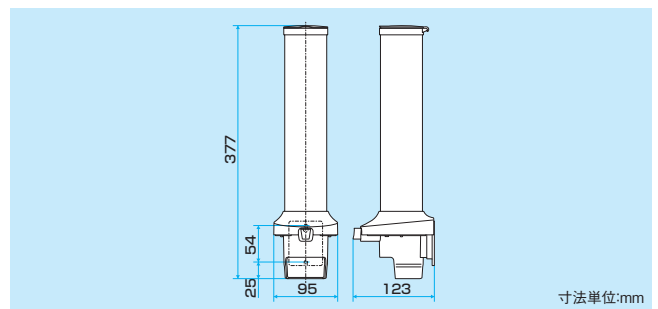
- 冷水によるうがいはのどの粘膜や血管を刺激し、同時に粘液の分泌や血行を盛んにして、抵抗力を強化します。
- 冬などに乾燥しがちなのどの粘膜に十分な湿分を補給し、粘膜の働きが弱まるのを防ぎます。
- 埃、煤塵などを粘液とともに上気道から洗浄除去します。
- 口腔粘膜への細菌の付着を抑え、定着しにくくします。
- 物理的にのどをきれいになります。
- のどと口腔を消毒します。(うがい薬使用の場合)
- 咳を抑え、痰を除去します。
- 口腔内を洗浄することにより歯の間にある食物のカス等を取り除くことができます。これにより口臭の発生を防ぎ、口腔内を殺菌・消毒し、虫歯を予防します。(うがい薬使用の場合)
- さわやかな後味が、口腔内に清涼感を与え、口臭を抑えます。(うがい薬使用の場合)

仕 様

項 目	内 容
名 称	紙コップホルダー
型 式	KH-3-100A
本 体 外 寸	W95×D123×H377mm
製 品 質 量	約200g(梱包、付属品および紙コップは除く)
材 質	本体…ABS、POM他 フタ…ABS 筒…PC 取付板…ABS
使用環境温度	5～40℃
使用環境湿度	20～85% (結露なきこと)
使用紙コップ	当社指定の紙コップ
容 量	100個(※当社指定の3オンス紙コップの場合)

※付属品としてアルコールシート1枚、両面テープ1枚、ねじセット1セット、取扱説明書1部が付属します。
※本仕様は性能向上のため、予告なく変更されることがありますのでご了承ください。

外観寸法図



寸法単位:mm

品 名	内容量 / 規格	1梱入数	商品コード	JANコード
紙コップホルダー KH-3-100A	—	1	51952	49-87696-51952-7
コロロ紙コップ	100個/袋	30	51060	49-87696-51060-9
うがい薬 コロロ	1Lポンプ付	6	12208	49-87696-12208-6
うがい薬 コロロSP	1Lポンプ付	6	12209	49-87696-12209-3

**安全にお使い
いただくために**

- 商品に関する詳細な仕様、図面などの資料を用意しております。詳しくはお問い合わせください。
- ご使用前に、「取扱説明書」をよくお読みの上、正しくお使いください。
- 使用紙コップは、当社指定の紙コップをお使いください。指定外の紙コップを使用した場合、トラブルが生じる恐れがありますのでお使いにならないでください。(紙コップは別売です)

- 製品は改良のため、予告なく変更する場合がありますので、ご了承ください。
- 写真及び印刷の仕上がり上、現品と色合いが若干異なることがあります。
- 掲載製品の詳細については、取扱店または当社にお尋ねください。
- 記載内容は2017年7月現在のものです。

サラヤ株式会社

〒546-0013 大阪市東住吉区湯里2-2-8
TEL.06-6797-2525 <http://www.saraya.com/>