

## 各種ポンプ 仕様変更のご案内

拝啓 時下益々ご盛栄のこととお慶び申し上げます。  
平素は弊社製品に格別のご高配を賜り、厚く御礼申し上げます。  
この度、以下の製品に使用しているポンプにつきまして、下記のとおり変更させて頂くことになりましたので、ご案内申し上げます。なお、コード類、価格等の変更はございません。  
引き続き本商品をご愛顧賜りますよう、お願い申し上げます。

敬具

記

### 【対象品目および切替予定時期】

#### <霧ポンプ>

- 【21761】①・②ボトル500mL アルコール用……………2020年7～8月頃
- 【41006】ハンドサニターS1L P付 99……………2020年7～8月頃
- 【21702】スマートボトル手指消毒用500mL……………2020年8～9月頃
- 【41707】ヒビスコールS1L P付 07……………2020年9～10月頃
- 【41008】センシマイルド250mLP付……………2021年2月頃

#### <霧ポンプ以外>

- 【50362】PQ酵素系用手洗浄剤中性880mLP付………2020年8～9月頃
- 【65227】リンスインシャンプー用詰替容器880mL………2020年8～9月頃
- 【65228】ボディソープ用詰替容器880mL……………2020年8～9月頃
- 【65229】全身シャンプー用詰替容器880mL……………2020年11～12月頃
- 【21760】①・②ボトル500mL 石けん用……………2020年内

※出荷状況により変動の可能性がございます。



**【変更内容】**

ポンプ供給メーカーにおいて、現在使用しているポンプが廃止されるため、ポンプを変更いたします。

＜霧ポンプ＞

ポンプ部分の形状に変更ございます。ノズル先端は同様ですので、吐出量や噴射角度など変更ございません。

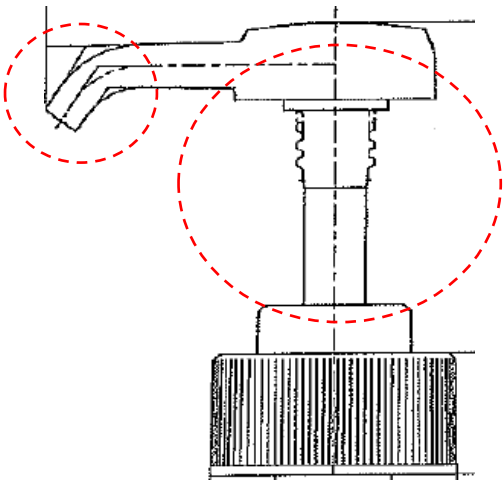
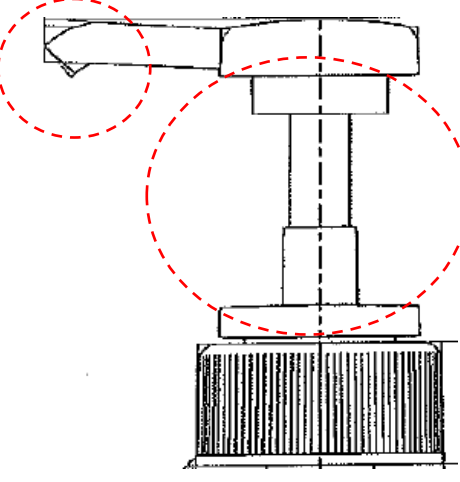
例)【41008】 センシマイルド250mLP付

	旧(現行品)	新(仕様変更品)
外観 イメージ		

＜霧ポンプ以外＞

ポンプ部分やノズル先端の形状に変更ございます。吐出量に変更ございません。

例)【21760】 ①・②ボトル500mL 石けん用

	旧(現行品)	新(仕様変更品)
外観 イメージ		

以上