

速乾性手指消毒剤、抗菌性スクラブ剤、手洗い石けん ポンプ変更のご案内

拝啓 時下益々ご盛栄のこととお慶び申し上げます。

平素は弊社製品に格別のご高配を賜り、厚く御礼申し上げます。

この度、下記対象商品に使用しているポンプを変更させて頂くことになりましたのでご案内申し上げます。

ポンプ変更による、薬液ボトルとの嵌合性への影響はございません。なお、薬液処方やコード類、価格等の変更はございません。引き続き本製品をご愛顧賜りますようお願い申し上げます。

敬具

記

【対象商品および切替予定時期】 ※出荷状況により変動の可能性がございます。

商品コード	商品名	切替予定時期
25001	スクラビイン4%液500mLポンプ付	2018年12月～2019年1月
25011	スクラビインS4%液500mLポンプ付	2018年12月～2019年1月
25004	スクラビイン4%液1LP付	2018年12月以降～
25013	スクラビインS4%液1LP付	2019年1月～3月
25014	スクラビインS4%液500mL角P付G	2018年12月以降～
42061	サニサーラEG500mL角	2019年1月～2月
42072	サニサーラEGO500mL角	2018年12月～2019年2月
42134	ヒビスコールSジェル1500mL角	2019年2月～3月
23347	シャボネットユ・ムP-5 1KG P付	2019年3月上旬～中旬
42369	サラヤンジェルSH1500mL角P付	2019年5月～6月

【変更内容】①ポンプ部材

	旧（現行品）	新（仕様変更品）
商品外観		
キャップ径	約φ35.4mm	約φ36.0mm
ノズル長 (ポンプ中心からノズル先端まで)	約89mm	約82mm
ポンプストローク※1	約16.6mm	約19.3mm

(続き)

	旧 (現行品)	新 (仕様変更品)
GUD-1000-PHJ での吐出量 (スクラビイン S4%液 500mL 角 P 付 G) ^{※2}	約 2.8mL	約 2.5mL

※1:ポンプを押していない状態からポンプを押した状態を引いた数値です。

※2:ノータッチ式ディスペンサー「GUD-1000-PHJ」への装着に際し、他の使用薬液につきましては、使用するオプション品や GUD-1000-PHJ における吐出量に変更ありません。

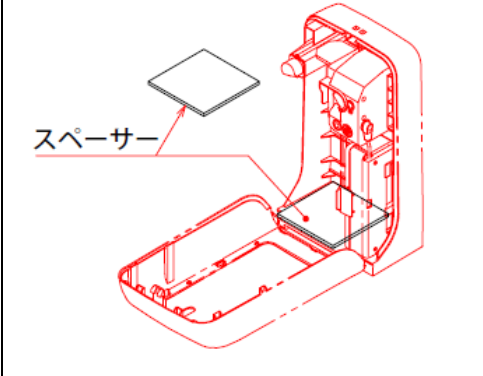
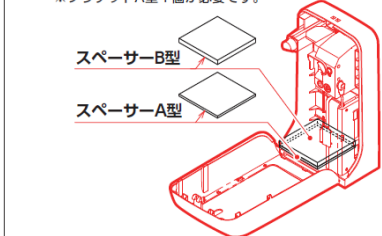
また、いずれの対象商品につきましても手押しでの吐出量に変更ありません。

②「GUD-1000-PHJ」への装着方法(スクラビイン S4%液 500mL 角 P 付 G のみ)

	旧 (現行品)	新 (仕様変更品)
使用するオプション品 (別売)	<ul style="list-style-type: none"> ● 500mL 角ボトル用ブラケット A 型:1 個 ● スペーサー A 型:3 枚 	<ul style="list-style-type: none"> ● 500mL 角ボトル用ブラケット A 型:1 個 ● スペーサー A 型:1 枚 ● スペーサー B 型:1 枚^{※3} <p>※3:新たにスペーサー B 型を追加いたします。 出荷開始日は 2018 年 11 月 27 日です。 仕様変更品とセットでご使用ください。</p> <p>-----</p> <p>商品コード : 41768 JAN コード : 49-87696-41768-7 1 コ標準価格 : 450 円 入数 : 52 外装サイズ : W295×D105×H125(mm)</p>
スペーサー外観	 <p>スペーサー A 型</p>	 <p>スペーサー A 型 スペーサー B 型</p>

③スプレーA 型の取扱説明書内容

スプレーB 型の追加に伴い、スプレーA 型の取扱説明書をスプレーA 型・B 型共通として改訂いたします。
薬液ボトルとスプレーの組み合わせについてまとめました。各スプレーにつき 1 枚同梱されます。

	旧（現行品）	新（仕様変更品）
<p>取扱説明書 内容</p>	<p style="text-align: center;">スプレーA型 取付説明書</p> <p>「スクラビイン4%液」「スクラビインS4%液」を使用する場合は、下図のように「スプレー」をGUD-1000に取り付けてから、薬液ボトルを装着してください。</p> 	<p style="text-align: center;">スプレー取扱説明書 (スプレーA型・B型共通)</p> <p>下記の薬液をご使用いただく際は、下記の通りスプレーをGUD-1000-PHJにセットしてから、薬液ボトルを装着してください。</p> <p>●薬液ボトルとスプレーの組み合わせについて</p> <ul style="list-style-type: none"> ●500mL角（速乾性手指消毒剤）ボトルで使用する場合： スプレーA型1枚を使用 ※ブラケットA型1個が必要です。 ●「スクラビイン4%液 1LP付」および「スクラビインS4% 1LP付」を使用する場合：スプレーA型1枚を使用 ●「スクラビインS4%液 500mLP付G」を使用する場合： スプレーA型1枚とスプレーB型1枚を使用 ※ブラケットA型1個が必要です。  <p>※薬液ボトルが入れづらい際は、ポンプヘッドを少し斜めにしてセットいただけますようお願いいたします。</p>

以上