

ディスペンサー用マルチスタンド

組立説明書

お買い上げいただき、まことにありがとうございます。本紙をよくお読みのうえ、正しくご使用ください。お読みになったあとは、ご使用になる方がいつでも確認いただける場所に保管してください。製品についてご不明な点は、当社「お問い合わせ窓口（裏表紙に記載）」までお問い合わせください。

梱包内容	
●センターベース … 1個	●固定金具 … 2個
●サイドベース … 2個	●タッピンねじ（呼び4×25） … 2個
●なべ小ねじ（M4×8） … 2個	●プラグ … 2個
※ばね座金付き … 4個	●プラグ … 2個
	●組立説明書 … 本紙
別売オプション品	
●マルチスタンド取付金具A	●マルチスタンド取付金具C
●マルチスタンド取付金具B	●マルチスタンド取付金具D

目次	
安全上のご注意 ……………	1
使用方法 ……………	3
●スタンドの組立	
●ディスペンサーの取り付け	
お手入れ方法 ……………	裏表紙
アフターサービス ……………	裏表紙
お問い合わせ窓口 ……………	裏表紙

安全上のご注意 1

ご使用前に、この「安全上のご注意」を必ずお読みのうえ、正しくご使用ください。ここには、ご使用になる人や他の人への危害、財産への損害を未然に防止するため、必ずお守りいただくことを説明しています。

■ 誤った使い方をしたときに生じる危害や損害の程度を、次の表示で区分し、説明しています。

警告	誤った取り扱いをしたときに死亡や重傷などに結びつく可能性があるもの	禁止	行為を禁止する記号です。	例:
注意	誤った取り扱いをしたときに軽傷、または家屋・家財などの損害に結びつくもの	強制	行為を強制、指示する記号です。	例:

設置上の注意

警告

本紙で禁止・指示した規格以外での設置は行わない。事故やケガ、故障の原因になります。

! 丈夫で段差のない水平な場所に確実に設置する。設置上の不備は、落下によるケガや故障の原因になります。

安全上のご注意 2

設置上の注意

注意

湿気やほこりの多い場所に設置しない。故障や劣化の原因になります。

結露が生じる場所に設置しない。故障や劣化の原因になります。

火気の近く、火花が出る器具の近くに設置しない。故障や変形の原因になります。

直射日光の当たる場所、高温になる場所に設置しない。故障や変形、劣化の原因になります。

使用上の注意

警告

本紙で禁止・指示した規格以外での使用は行わない。事故やケガ、故障の原因になります。

! 絶対に分解・修理・改造は行わない。ケガや故障の原因になります。修理についてはお買い求めの販売店または当社のお問い合わせ窓口にご相談ください。

使用上の注意

注意

タバコ、ローソクなどの火気を近づけない。故障、変形の原因になります。

当社指定のディスペンサー以外は使用しない。思いがけない事故や、故障の原因になります。

製品に水をかけない。故障や劣化の原因になります。

落としたりぶついたりして、強い衝撃を与えない。故障の原因になります。

製品の上に物を置かない。落下によるケガや故障の原因になります。

製品を廃棄するときは、地方自治体の条例または規則に従う。

ノブを乱暴に回さない。故障の原因になります。

! 長期間使用しないときや保管するときは以下の作業を行う。
①ディスペンサーを取り外す。
②製品を清掃する。故障や劣化の原因になります。

お手入れ方法

本製品を未永くお使いいただくため、定期的にお手入れをしてください。汚れは乾いた布で拭き取ってください。汚れがひどいときは、水で薄めた中性洗剤をふくませた布で拭き取ってください。そのあと、水で濡らしてよく絞った布で洗剤を拭き取り、乾いた布で拭いてください。

注意

- やわらかい布を使用してください。
- 化学ぞうきんを使用するときは、その注意書きに従ってください。
- 次のものは使わないでください。
シンナー・ベンジン・アルコール・石油・粉石けん・みがき粉・中性洗剤以外の洗剤類・熱湯・酸・アルカリ・たわしなど

アフターサービス

アフターサービスについて

●アフターサービスでお困りの場合は
アフターサービスについてご不明の場合、その他お困りの場合はお買い求めの販売店または当社「お問い合わせ窓口」にお問い合わせください。
※故障の場合は“ご購入日”“本製品の型式”“できるだけ詳しい故障状態”をお知らせください。

●転居されるときは
ご転居により、お買い求めの販売店のアフターサービスを受けられなくなる場合は、前もってお買い求めの販売店または当社「お問い合わせ窓口」にご連絡ください。ご転居先での販売店または最寄りの当社サービス拠点を紹介させていただきます。

お問い合わせ窓口 〒546-0013 大阪市東住吉区湯里2-2-8
サラヤ株式会社 TEL.06-6797-2525 URL.http://www.saraya.com/
 電話受付:平日(土日および祝祭日、弊社休日を除く) 9:00~18:00

●お問い合わせ窓口では、製品のご使用方法やメンテナンスに関するお問い合わせ、最寄りのサービス拠点のご案内を承っております。

組立方法 3

スタンドの組立

[1]スタンドの組立

- ①センターベースにサイドベースを取り付けます。
- ②なべ小ねじ（M4×8、ばね座金付き）で固定します。

注意

- 向きに注意して取り付けてください。
- ねじで固定するときは、ばね座金を忘れず入れてください。

[2] 高さの調整

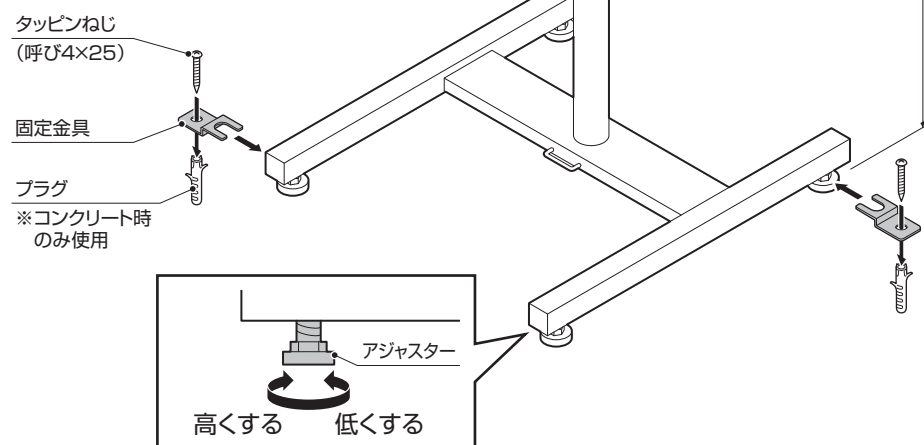
- ①ノブを緩めます。
- ②支柱の高さを調整します。
- ③ノブを締めて、支柱を固定します。

[3] 水平調整とスタンドの固定

- ①スタンドが水平になるように、アジャスターを調整します。
- ②固定金具を取り付け、タッピンねじで固定します。

注意

- 固定金具は対角の位置で固定してください。
- 穴をあける場所に、配管・配線が通っていないことを確認してください。
- 切粉はきれいに取り除いてください。
- 床がコンクリートの場合
 - ①床にφ6mmの穴(プラグが埋まる深さ)をあけます。
 - ②穴にプラグを打ち込み、タッピンねじで固定します。
- 壁が木製の場合
 - ①床にφ2.5mmの案内穴をあけます。
 - ②タッピンねじで固定します。



ディスペンサーの取り付け

■HC-600

取り付けには以下の金具が必要です。

- マルチスタンド取付金具A
- マルチスタンド取付金具D

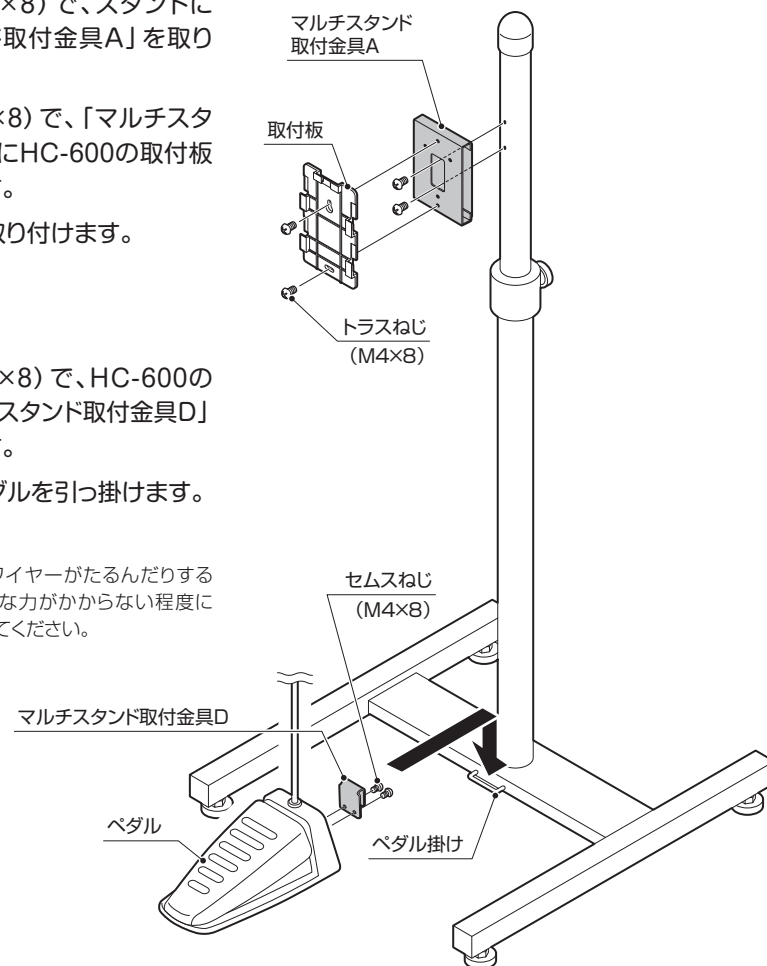
注意

「マルチスタンド取付金具A」と「マルチスタンド取付金具D」は付属していません。別途お買い求めください。

- ①トラスねじ (M4×8) で、スタンドに「マルチスタンド取付金具A」を取り付けします。
- ②トラスねじ (M4×8) で、「マルチスタンド取付金具A」にHC-600の取付板を取り付けします。
- ③HC-600本体を取り付けます。
- ④セムスねじ (M4×8) で、HC-600のペダルに「マルチスタンド取付金具D」を取り付けします。
- ⑤ペダル掛けにペダルを引っ掛けます。

注意

支柱の高さ調整によりワイヤーがたるんだりするときは、ワイヤーに無理な力がかからない程度に支柱に巻き付けて調整してください。



■UD-8600-PHJ

■UD-9600

■GUD-500

取り付けには以下の金具が必要です。

- マルチスタンド取付金具A

注意

- 「マルチスタンド取付金具A」は付属していません。別途お買い求めください。
- GUD-500に取付板は付属していません。お買い求めの販売店、または当社のお問い合わせ窓口にご相談ください。

- ①トラスねじ (M4×8) で、スタンドに「マルチスタンド取付金具A」を取り付けします。
- ②トラスねじ (M4×8) で、「マルチスタンド取付金具A」に各ディスペンサーの取付板を取り付けします。
- ③ディスペンサーを取り付けます。

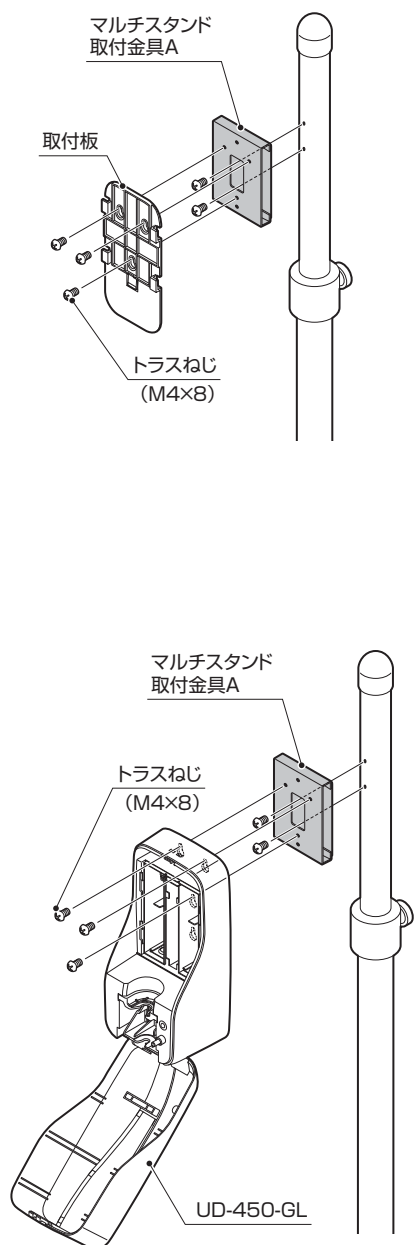
■UD-450-GL

取り付けには以下の金具が必要です。

- マルチスタンド取付金具A

注意

- 「マルチスタンド取付金具A」は付属していません。別途お買い求めください。
- ①トラスねじ (M4×8) で、スタンドに「マルチスタンド取付金具A」を取り付けします。
 - ②トラスねじ (M4×8) で、「マルチスタンド取付金具A」にUD-450-GLを取り付けします。



■GUD-1000

取り付けには以下の金具が必要です。

- マルチスタンド取付金具B

注意

- 「マルチスタンド取付金具B」は付属していません。別途お買い求めください。
- GUD-1000は「マルチスタンド取付金具A」と「取付板」を使用して取り付けすることも可能です。

- ①トラスねじ (M4×8) で、スタンドに「マルチスタンド取付金具B」を取り付けします。
- ②トラスねじ (M4×8) で、「マルチスタンド取付金具B」にGUD-1000を取り付けします。

■UD-7500

取り付けには以下の金具が必要です。

- マルチスタンド取付金具A
- マルチスタンド取付金具C

注意

「マルチスタンド取付金具A」と「マルチスタンド取付金具C」は付属していません。別途お買い求めください。

- ①トラスねじ (M4×8) で、スタンドに「マルチスタンド取付金具A」を取り付けします。
- ②トラスねじ (M4×8) で、「マルチスタンド取付金具A」に取付板を取り付けします。
- ③トラスねじ (M5×10) で、スタンドに「マルチスタンド取付金具C」を取り付けします。
- ④トラスねじ (M4×8) と袋ナットで、「マルチスタンド取付金具C」にトレー取付板を取り付けします。
- ⑤UD-7500とトレーを取り付けます。

