



空気循環式紫外線清浄機

# エアーリア コンパクト

強力な紫外線で、  
クリーンな衛生環境を  
つくります

## ●強力な除菌力を発揮します

本機中に取り込んだ空気を内蔵の紫外線 (UV-C) ランプにより除菌し、清潔な空気を送り出します。

## ●ランニングコストに優れています

紫外線ランプは連続使用で8000時間 (約1年) と長寿命。  
フィルター除菌方式と異なりメンテナンスが容易です。

## ●人体に対して影響がありません

人に直接紫外線が当たらないので安全です。  
また薬剤を噴霧する除菌方法ではないので、  
人やその他室内の物品に影響を与えません。

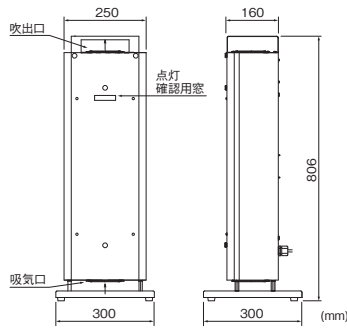
エアーリア コンパクト



# 仕様



空気循環式紫外線清浄機 エアーリア コンパクト  
スタンドタイプ  
**FZST15202GL15/16**



品名	エアーリア コンパクト
形式	FZST15202GL15/16
タイプ	スタンドタイプ
外径寸法	W300×D300×H806mm
質量	9.6kg
本体仕上	鋼板ホワイト塗装
ランプ	GL15×2本
周波数	50/60Hz
風量(グロス)	1.1m <sup>3</sup> /min
定格電圧	AC100V
消費電力	43.1W(50Hz)、36.3W(60Hz)

## 循環試験データ

空気循環式紫外線清浄機を運転することにより浮遊菌をどの程度除去できるかを試験チャンバーを用いて評価。評価方法は、日本電機工業会規格JEM1467「家庭用空気清浄機」の付属書D「浮遊ウイルスに対する除去性能評価試験」を参考に実施。

### ● 試験概要

室内容量25m<sup>3</sup>[床面(3.3m×3.5m)×高さ(2.2m)]チャンバーに空気循環式紫外線清浄機(15W 2灯)を中央に設置して攪拌ファンで浮遊させ、経過時間毎にインピンジャーで吸引し浮遊菌を捕集。

捕集液または希釈液をTSA培地との混釈平板とし、36±1℃で48時間培養。

試験菌：Bacillus subtilis ATCC6633(枯草菌芽胞)

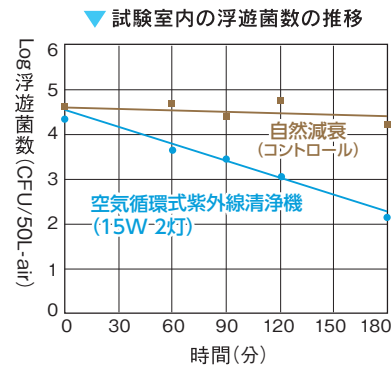
試験依頼先：(一財)北里環境科学センター  
(報告書番号：北生発 26\_0309号)

※当該データは同等品：横向き天井直付タイプ「エアーリア シーリング(FZS15201GL15/16)」のものであります。

### ● 結果：作動後180分で約1/100に菌数が減少した。

経過時間ごとの浮遊菌数(CFU/50 L-air)

試験条件	時間(分)					
	0	30	60	90	120	180
自然減衰(コントロール)	41,000	22,000	48,000	26,000	58,000	17,000
空気循環式紫外線清浄機(15W 2灯)	22,000	22,000	4,900	2,800	1,200	150



### ● 空気循環式紫外線清浄機の設置容量目安(台数選定の参考)

1台 …… 室内容量100m<sup>3</sup>

※環境として浮遊菌の増殖などがなく、外部との空気の入換えがない、空調などにより空気が攪拌されている条件下で空気循環式紫外線清浄機を半日(12時間)連続運転し、枯草菌が1/100になると推定した参考容量です。したがって実際の環境とは異なる場合がありますのでご了承ください。

※上記循環試験データからの岩崎電気(株)推定

## 警告

- 点灯中のランプは、絶対に直接または間接的に肉眼で見ないでください。また、反射光も目に入らないようにしてください。目の痛みや視力障害の原因となります。
- 紫外線放射(殺菌灯)を皮膚に直接または、間接的にあてないでください。皮膚の炎症を起こす原因となります。
- 取付け、取外しや器具掃除のときは、必ず電源を切ってください。感電、目の痛み、視力障害や皮膚の炎症の原因となります。
- 万一、煙が出たり異臭がしたときは、速やかに電源を切り、施工者または最寄りの弊社営業所にご連絡ください。
- 器具を改造しないでください。火災・感電の原因となります。
- お手入れの際は、水洗いはしないでください。火災・感電の原因となります。

品名	内容量 / 規格	1梱入数	商品コード	JANコード
空気循環式紫外線清浄機 エアーリア コンパクト	本体	1	73016	—



### 安全にご使用いただくために

- ご使用前には同梱の各種説明書や製品表示をよくお読みのうえ、正しくご使用ください。
- その他、製品に関する資料等のご請求についてはお問い合わせください。

■ 製品は改良のため、予告なく変更する場合がありますので、ご了承ください。 ■ 写真及び印刷の仕上がり上、現品と色合いが若干異なることがあります。 ■ 掲載製品の詳細については、取扱店・専門施工店または当社にお尋ねください。 ■ 記載内容は2023年3月現在のものです。

製造販売元 **岩崎電気株式会社**

〒103-0004 東京都中央区東日本橋1-1-7  
野村不動産東日本橋ビル <https://www.iwasaki.co.jp/>

販売元 **サラヤ株式会社**

〒546-0013 大阪市東住吉区湯里2-2-8  
TEL.06-6797-2525 <https://www.saraya.com/>