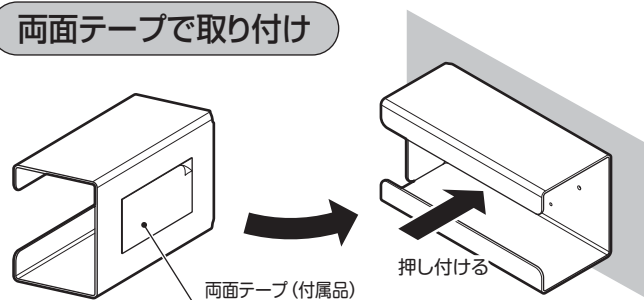


SARAYA Personal Protective Equipment サラヤ PPEホルダー 取扱説明書

※設置場所の状況に応じて開口部を「右向き」・「左向き」・「上向き」のいずれかに変更してください。(本紙は右向きで説明)

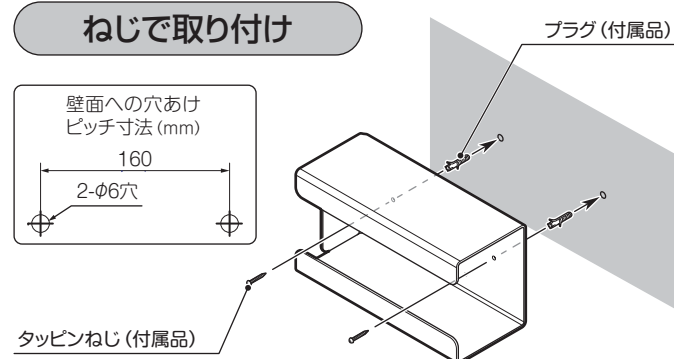
両面テープで取り付け



- 貼り付ける面 (ホルダー裏面、壁面) のほこり、油、水分をよく拭き取ります。
- 両面テープ (付属品) の片面の剥離紙をはがし、ホルダーの裏面に貼り付け強く押し付けて密着させます。
- 両面テープのもう片方の剥離紙をはがし、取り付け場所に強く押し付けます。

- 注意**
- 凹凸やザラザラな面、表面がはがれやすい面などには取り付けないでください。
 - 1時間程度そのまま放置してください。(両面テープは時間が経つ程、粘着力が増す特性があります。)
 - 両面テープがはがれやすいと、落下による事故の原因になることがあります。

ねじで取り付け



- ホルダーの穴に合わせて壁面に穴 (φ6mmのコンクリートドリルを使用、深さ30mm以上) をあけてください。
- プラグ (付属品) の頭が出ないよう壁面に埋め込みます。
- タッピンねじ (付属品) で固定してください。

- 注意**
- 取り付けの壁面が丈夫であることを確認してください。
 - 壁面が木製の場合はタッピンねじだけで固定してください。
 - ベニア板など薄い板材へ取り付けると、落下による事故の原因になることがあります。

SARAYA

製造・販売元: サラヤ株式会社 大阪市東住吉区湯里2-2-8 TEL.06-6797-2525