

# ゆとりのある容量の便座除菌クリーナー

## クリーンデコ CLEANDECO

### 便座除菌クリーナーディスペンサー

トイレを快適に使用するためには便座の除菌は欠かせません。  
専用の薬剤(便座きれいくん)を入れて使用する、便座除菌クリーナー専用ディスペンサーです。



商品コード 41842

ホワイト

商品コード 41840

シルバー

W106mm × D119mm × H226mm

容量 450mL  壁付型  電源不要

薬剤の補充手間が少なく  
メンテナンス労力を軽減



薬剤ボトルの容量が、450mLあり、約1,500回分の使用が可能なので、薬剤の補充頻度が少なくて済みます。

鍵で  
いたずら防止



鍵で、盗難やいたずら防止ができます。

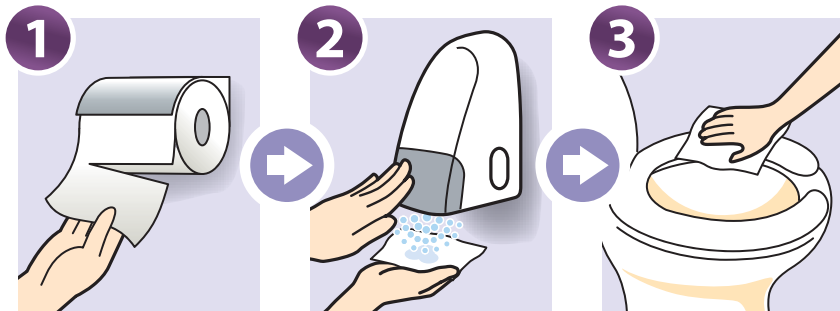
確認窓で  
薬剤残量がわかる



確認窓から薬剤残量が一目でわかります。

# SARAYA

## 使用方法



1 トイレtpーパーを切り取り、折りたたみます。

2 レバーの下にトイレtpーパーをかざし、レバーを押してクリーナーをスプレーします。

3 便座を拭き、拭いた後のトイレtpーパーはそのままトイレに流します。

## 使用薬剤

### 便座除菌クリーナー 便座きれいくん

エタノールを主成分とした便座除菌クリーナーです。トイレtpーパーにつけて便座を拭き取り、tpーパーはそのままトイレに流せます。



薬剤補充に便利なカップ&ノズルもあります。(別売品)



## 薬剤の補充手順



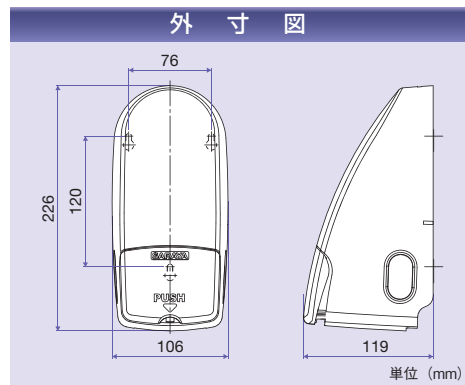
1 鍵を用いて本体のカバーを開け、ボトルをホルダーから取り出します。

2 ボトルについているポンプを取り外し、専用薬液「便座きれいくん」を補充します。  
※写真は「カップ&ノズル」を5Lボトルに取り付けたものです。

3 ポンプをボトルに取り付けます。ポンプの位置決めカバーがボトルの突起部分に合うようにしっかりと締めます。

4 ボトルをホルダーに戻し、本体のカバーを閉めます。

仕 様	
項 目	内 容
名 称	便座除菌クリーナーディスペンサー クリーンデコ
型 式	SC-450W(ホワイト)/SC-450S(シルバー)
本 体 外 寸	W106mm×D119mm×H226mm
製 品 質 量	約370g(梱包、付属品および薬剤は除く)
材 質	カバー …… ABS   ホルダー …… ABS   レバー …… POM ポンプ …… PP    ボトル …… HDPE
噴 霧 量	約0.3mL/回
容 量	カートリッジボトル式450mL
使 用 薬 液	便座きれいくん
本 体 カ バ ー 色	SC-450W …… ホワイト SC-450S …… シルバー



品 名	内容量 / 規格	1梱入数	商品コード	JANコード
便座除菌クリーナーディスペンサー クリーンデコ ホワイト	ホワイト	1	41842	49-87696-41842-4
便座除菌クリーナーディスペンサー クリーンデコ シルバー	シルバー	1	41840	49-87696-41840-0
便座除菌クリーナー 便座きれいくん	5L	3	50291	49-87696-50291-8
	3L	3	50279	49-87696-50279-6

**安全にお使い  
いただくために**

- 商品に関する詳細な仕様、図面などの資料を用意しております。詳しくはお問い合わせください。
- ご使用前に、「取扱説明書」をよくお読みの上、正しくお使いください。
- 使用薬剤は、当社指定の薬剤をお使いください。  
他社の薬剤では思わぬトラブルの生じる恐れがありますので、お使いにならないでください。

- 製品は改良のため、予告なく変更する場合がありますので、ご了承ください。
- カタログ掲載製品の価格には、消費税は含まれておりません。
- 写真及び印刷の仕上がり上、現品と色合いが若干異なることがあります。
- カタログ掲載製品の詳細については、販売店・専門施工店または当社にお尋ねください。
- このカタログは2008年12月現在のものです。

**SARAYA** サラヤ株式会社  
〒546-0013 大阪市東住吉区湯里2-2-8  
TEL.06-6797-2525 <http://www.saraya.com/>